

## АНАЛІЗ КОНСТРУКЦІЙНИХ ПАРАМЕТРІВ ПРУЖНОЇ СТІЙКИ РЕГУЛЬОВАНОЇ ЖОРСТКОСТІ

**Л. Шустік**, канд. техн. наук,  
e-mail: shustik@ukr.net, orcid.org/0000-0003-2413-935X

**Н. Нілова**,  
orcid.org/0000-0001-5514-2338

**С. Степченко**,  
orcid.org/0000-0003-2808-9644

**О. Лисак**,  
orcid.org/0000-0003-0708-9784

**В. Кальчук**,  
orcid.org/0000-0002-6659-0032

ДНУ «УкрНДІПВТ ім. Л. Погорілого»

### Анотація

Вітчизняним виробником ґрунтообробної техніки ТОВ «Агрореммаш-БЦ» спільно з УкрНДІПВТ ім. Л. Погорілого розроблено і закладено в конструкцію нового агрегата вертикального обробітку ґрунту новинку – стійку з регульованою жорсткістю роботи. Оскільки вибір режимів роботи машини в розмаїтті ґрунтово-кліматичних зон і умов роботи є надзвичайно важливим, то вибір, обґрунтування і забезпечення параметрів регульованої за жорсткістю стійки сприяє можливості уникнути до 30 % неефективних інвестицій, викликаних необхідністю придбання різних за характеристиками комплектів стійок. За результатами аналізу, розрахунків, стендових випробувань перевірено параметри і характеристики пружної стійки скобоподібної форми, що являє собою набір окремих штаб, зібраних у пакет.

**Мета досліджень** – обґрунтування конфігурації та раціональних параметрів стійки для забезпечення регульованої жорсткості, адаптованої до різних умов роботи знаряддя.

**Методи досліджень.** Формування робочої гіпотези, розрахунок, теоретичне обґрунтування залежності кількості штаб стійки та її робочої довжини, макетування виготовленням натурального зразка стійки, інструментальні та приладові дослідження, статистичний аналіз.

**Результати.** Тенденція використання пружних стійок – перспектива енергозаощадження роботи ґрунтообробних машин та підвищення якості технологічного процесу. Використання стійок регульованої жорсткості – шлях до уникнення 30 % неефективних інвестицій. Запропоновано конкретне конструкційне рішення пружної стійки з регульованою жорсткістю скобоподібної форми на основі штаб, зібраних у пакет. За розрахунками виготовлено натурний зразок стійки, та проведено стендові випробування вертикальних і горизонтальних переміщень стійки з різною кількістю штаб залежно від прикладених зусиль. Виконано прогноз використання стійки з різним набором у єдиному пакеті штаб під можливі умови експлуатації.

**Висновки.** Спеціалістами УкрНДІПВТ ім. Л. Погорілого проведено орієнтовні розрахунки конструкційних параметрів стійки, які забезпечують її неруйнівний прогин до рекомендованих діапазонів за умови навантаження раціональними за величиною навантаженнями. ТОВ «АГРО-РЕММАШ-БЦ» запропонувало і виготовило просту за геометричною конфігурацією скобоподібну стійку з набору окремих штаб, зібраних у пакет.

**Ключові слова:** вертикальне землеробство, криволінійна стійка, дисковий робочий орган, пружне зусилля, віброударна дія.

**Постановка проблеми.** На сучасному етапі в умовах зміни клімату виробники сільськогосподарської продукції постійно вишуковують нові техніко-технологічні рішення, спроможні знизити або нейтралізувати наслідки відсутності достатньої кількості вологи або її вкрай нерівномірного надходження впродовж періоду вегетації рослин.

Одним з таких техніко-технологічних рішень є вертикальне землеробство, суть якого полягає у використанні високопродуктивних за швидкістю і шириною захвату знарядь, робочі органи яких впливають на поверхневі шари ґрунту, вкриті різними за властивостями та кількістю рослинними рештками. За таких умов технологічно, залежно від термінів застосування знарядь, прагнуть використати ефекти вібродії від проходження підпружинених значним зусиллям хвилястих дисків на вузьку ґрунтову смугу, що забезпечить розщеплення та подрібнення решток, утворення тріщин у ґрунті. Наслідком такої дії є прискорене розкладання решток, утримання під мульчою вологи, краще водопоглинання після дощу і танення снігу, руйнація крижаної та ґрунтової кірок тощо. Тож, базовими вузлами таких технічних рішень машин є робочі органи у складі вібротвірного елемента — стійки і безпосередньо контактного з ґрунтом елемента диска [1,2].

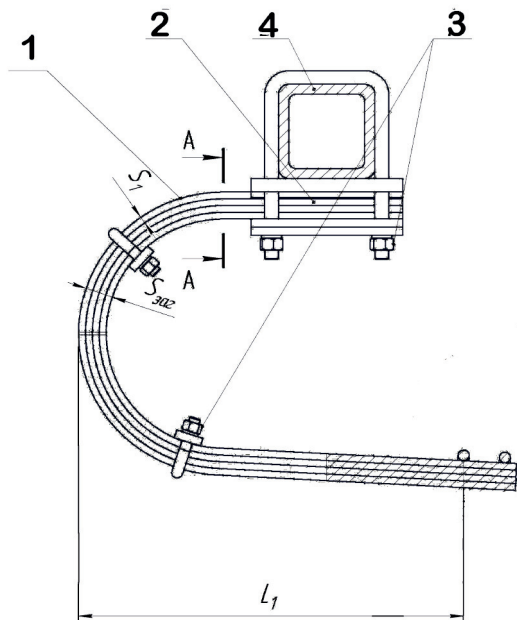
З огляду на це, виробники сільськогосподарської техніки для обробки ґрунту пропонують розмаїття стійок, які різняться за конфігурацією, формою, перерізом, жорсткістю, що не завжди відповідає ґрунтово-кліматичним особливостям і кожен раз вимагає коригувальних дій, зокрема це можуть бути регулювання, які суттєво ускладнюють машину або вибір інших робочих органів, які можуть мати вартість до 30-40 % вартості всієї машини. Тому стоїть завдання вибору раціональної конструкції стійки, яка в рамках одноразових інвестицій забезпечить гнучкість та адаптованість до умов і зон використання знаряддя.

**Аналіз останніх досліджень і публікацій.** Сучасне землеробство вимагає знань про

нові системи обробки ґрунту, особливо акцентується увага на ресурсощадних і ґрунтозахисних [1]. Для технічного забезпечення таких систем обробки ґрунту науковими структурами досліджується, а виробниками пропонується велика гама ґрунтообробної техніки нових поколінь з робочими органами, розміщеними на віброактивних системах навішувань. До цих систем відносяться пружні стійки різних конфігурацій і принципів роботи, еластичні елементи (гумові амортизувальні геометричні конфігурації). Відомими провідними постачальниками «АМА» (Італія), «Індастрігоф» (Німеччина), «Белотта» (Іспанія), пропонується сотні видів стійок, Однак загалом кожна з таких стійок може бути адаптована під конкретні умови та ґрунтово-кліматичні особливості. Звісно, що бажанням споживача є інтерес отримати максимальну універсалізацію стійки, оскільки в межах навіть одного господарства може бути до десятка різних умов роботи. Це вимагає використання декількох агрегатів, обладнаних різними типами робочих органів або додаткових вкладень на придбання та їх монтаж на наявному в господарстві парку техніки елементів з відмінними від стандартних характеристиками. Аналіз кількісного складу дисертацій останніх років, присвячених дослідженню елементної бази ґрунтообробних машин, свідчить про те, що майже 40 % їх направлено на обґрунтування конструкційних параметрів та робочих режимів органів з віброактивними властивостями.

**Виклад основного матеріалу дослідження.** Добре відомий малому та середньому за типорозміром виробнику ТОВ «АГРОРЕММАШ-БЦ» запропонував оригінальне рішення (рис. 1) регульованої жорсткості криволінійної стійки [3].

Пружна стійка має регульовану жорсткість, що досягається демонтажем штаб, які з'єднані в пакет. Загальна суцільна товщина стійки  $S$  забезпечується набором окремих штаб товщиною  $S_1$ . Стійка має верхню та нижню опорні поверхні, що дозволяє зверху кріпити її до рами ґрунтообробного знаряддя, а знизу з'єднувати



1 – пружна криволінійна стійка, 2 – штаба стійки,  
3 – швидкознімні кріплення штаб, 4 – рама  
( $L_1$  – робоча довжина стійки)

**Рисунок 1** – Стійка з регульованою жорсткістю

з робочим органом. Найбільше пружне зусилля стійки допускається на лінії перегину. Водночас найбільші відхилення стійки досягаються з боку нижньої опорної поверхні від точки перегину стійки.

Згідно з дослідженнями [4, 5], допустиме навантаження на окрему стійку, на якій кріпиться робочий орган (диск), для створення віброударної дії складає  $P = 250$  кгс. За цих умов стійка, яка складається з декількох штаб (доцільною їх кількістю є чотири) завширшки  $b_1$  та завтовшки  $S_1$  кожна, найбільше навантаження сприймає по лінії перегину і забезпечує відхилення з боку нижньої опорної поверхні. Умовно представивши частину стійки як пластинчасту пружину [4], максимально допустиме зусилля та прогин для якої визначаються за формулами:

$$P = \frac{b_1 S_1^2 \sigma}{6L}, \text{ кгс}; \quad (1)$$

прогин

$$F = 4 \frac{L^3 \cdot P}{b_1 S_1^3 E}, \text{ мм}, \quad (2)$$

де  $b_1$  – ширина штаби, мм;

$S_1$  – товщина, мм;

$L$  – робоча довжина, мм;

$\sigma$  – допустиме напруження згину, кгс/мм<sup>2</sup> (для легованих конструкційних сталей, використаних для стійок, – аналог 60С2А – 50 кг/мм<sup>2</sup>;

$E$  – модуль пружності, кгс/мм<sup>2</sup> – 21000 кгс/мм<sup>2</sup>) [5]. Тому за встановленого рівня навантаження  $P = 250$  кгс мінімально можлива довжина складає  $L \approx 10S_1^3 \sqrt{b}$ , водночас забезпечиться неруйнівний прогин стійки в діапазоні 2-50 мм відповідно для чотирьох та одного шару штаб у діапазоні ширини 40-100 мм та товщини 10-40 мм.

Пропонується, що така стійка дискового робочого органу забезпечує регульовану жорсткість зміною кількості штаб та необхідний її прогин, а також раціональні віброударні властивості. Це дасть змогу підбирати жорсткість стійки під конкретні умови роботи, зокрема в «жорсткому» варіанті на пересушених (4-10 %) і твердих (3,0-3,5 МПа) ґрунтах, що буде сприяти мінімізації утворення пиловидної фракції, та в «м'якому» варіанті на зволоженому (10-27 %) і з твердістю в допустимому діапазоні (1,0-2,5 МПа), що буде сприяти отриманню максимального вмісту агрономічно цінних ґрунтових фракцій розміром до 25 мм. З урахуванням наведених вище розрахунків і міркувань ТОВ «Агро-ремаш-БЦ» виготовлено стійку (рис.2), характеристику наведено в таблиці 1.



**Рисунок 2** – Загальний вигляд стійки регульованої жорсткості виробництва ТОВ «АГРОРЕММАШ-БЦ»

Таблиця 1 – Технічна характеристика стійки

Назва параметра	Одиниця виміру	Значення
Загальна довжина	мм	1300
Довжина від нижньої опорної поверхні до лінії перегину	мм	600
Кількість штаб	шт	4
Ширина штаби	мм	70
Товщина штаби	мм	100
Навантаження на диски	кгс	250

Надалі інститутом спільно з ТОВ «АГРОРЕММАШ-БЦ» було проведено стендові випробування секції з визначення незалежних зусиль та відповідних переміщень у вертикальній та горизонтальній площинах.

Стенд складається з двох зварених між собою під прямим кутом квадратних труб завширшки 80 x 80 мм і завдовжки 1000 мм, які жорстко кріпляться до рами секції. До труб у відповідних місцях приварені гайки, в які вкручуються гвинти з провусинами для кріплення динамометра. Діапазон вимірюваних зусиль складає 0-500 кгс (рис. 3).

Показники вимірювання зусиль та відповідних їм переміщень фіксувались для 4, 3 та 2-х штаб. Відповідність переміщень прикладеним зусиллям наведена в таблиці 2.

За результатами випробувань графічно представлена залежність величини переміщень (рис. 4).



а

б

Рисунок 3 – Вигляд стенда з динамометром та гвинтами для забезпечення зусиль переміщень у вертикальній (а) та горизонтальній (б) площинах

Таблиця 2 – Вертикальне та горизонтальне переміщення залежно від зусиль

Зусилля, кгс	Переміщення (мм) для стійки з кількістю штаб, шт.					
	вертикальне			горизонтальне		
	4	3	2	4	3	2
0	0	0	0	0	0	0
50	9	20	30	10	15	20
100	20	35	60	20	35	45
150	30	55	85	33	40	65
200	40	75	-	43	70	90
250	50	93	-	43	70	90
300	60	-	-	43	70	90
350	75	-	-	43	70	90
400	87	-	-	43	70	90

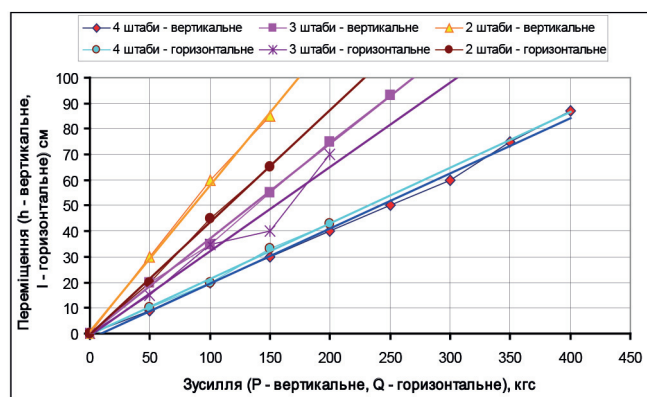


Рисунок 4 – Графік залежності величини переміщень кінця стійки у вертикальній та горизонтальній площинах (h, l, см) від навантажувальних зусиль (P і Q, кгс)

Коментуючи графіки можна зробити висновок, що на 4, 3 та 2-х штабах залежність переміщень від прикладених зусиль носить лінійний характер.

□ Стійка з набору 4-х штаб (жорстка стійка).

Рекомендованими зусиллями навантаження у вертикальній площині є 400 кгс (переміщення 8,7 см), у горизонтальній площині – 200 кгс (переміщення 4,2 см). Прогнозується, що за навантажень 200 кгс вертикальне і горизонтальне переміщення будуть близькими ( $\approx 4$  см). З ростом

навантажень горизонтальні переміщення залишаються незмінними, а вертикальні можуть зростати вдвічі.

Прогнозована сфера використання жорсткої стійки – тверді ґрунти. На гладкій поверхні хороше утворення тріщин спостерігається у вертикальній і горизонтальній площинах, на нерівному рельєфі вертикальне утворення тріщин буде сягати відмінних значень.

□ Стійка з набору 3-х штаб (середньожорстка стійка).

Рекомендованими зусиллями навантаження у вертикальній площині є 250 кгс (9,3 см), в горизонтальній – 200 кгс (7 см). З ростом навантажень буде переважати горизонтальне тріщиноутворення (за переміщень до 7 см).

Прогнозована сфера використання середньожорсткої стійки – ґрунти тверді та середньої твердості.

□ Стійка з набору 2-х штаб (стійка «м'якої» жорсткості).

Рекомендованими зусиллями навантаження у вертикальній площині є 150 кгс (8,5 см), у горизонтальній – 200 кгс (9 см). З ростом навантажень буде переважати горизонтальне тріщиноутворення (за переміщень 8,5 см).

Прогнозованою сферою використання стійки «м'якої» жорсткості є ґрунти малої та середньої твердості.

#### **Висновки:**

– використання пружних, вібрувальних або коливальних властивостей ґрунтообробних робочих органів забезпечує покращені проникні, енергетичні і технологічні характеристики роботи для обробітку ґрунту.

– різноманітність ґрунтово-кліматичних зон та умов роботи ґрунтообробних машин з пружними стійками вимагає пошуку рішень регульованої жорсткості, простих за виготовленням і помірних за ціною.

– ТОВ «АГРОРЕММАШ-БЦ» запропонувало просту за геометричною конфігурацією скобоподібну стійку з набору окремих штаб, з'єднаних у пакет.

– спеціалістами УкрНДІПВТ ім. Л. Погорілого проведено орієнтовні розра-

хунки конструкційних параметрів стійки, які забезпечують неруйнівний прогин стійки до рекомендованих діапазонів за умови навантаження раціональними за величиною навантажень.

– за взаємодії спеціалістів ТОВ «АГРОРЕММАШ-БЦ» і УкрНДІПВТ ім. Л. Погорілого виготовлено стенд для визначення зусиль переміщень у вертикальній та горизонтальній площинах, проведена перевірка відповідності переміщень прикладеним зусиллям за умови відсутності статичних деформацій і збереження початкової геометричної форми.

#### **Література**

1. Шустік Л., Нілова Н. – Смуговий обробіток ґрунту – важливий агротехнічний прийом волого збереження. – Техніко-технологічні аспекти розвитку та випробування нової техніки і технологій для сільськогосподарського виробництва України: зб. наук. пр. УкрНДІПВТ ім. Л. Погорілого, Дослідницьке, 2018. – Вип. 23 (37). С 158-168.

2. Гапоненко А. – Исследования взаимодействия рабочих органов на упругих стойках с почвой. – Техніко-технологічні аспекти розвитку та випробування нової техніки і технологій для сільськогосподарського виробництва України. Зб. наук. пр. – Дослідницьке : УкрНДІПВТ ім. Л. Погорілого., 2014. – Вип. 18 (32). С 241-249.

3. Інтернет-ресурс. Дисковий агрегат ресорний ДАР-2,4.

4. Патент РФ №2342820 «Способ почвообработки и устройство его реализации», опублік. 10.01.2003.

5. Федоров С. Г. Повышение качества поверхностной обработки почвы регулированием жесткости упругой стойки культиватора: Дис. канд. техн. наук. – Саранск, 2016.

6. Інтернет-ресурс. Расчет пластинчатых пружин.

7. Інтернет-ресурс. Стали. Допускаемые напряжения и механические свойства.

#### **Literature**

1. Shustik L., Nilova N. - Straw culti-

vation of soil - an important agrotechnical method of wet storage. Techno-technological aspects of development and testing of new technology and technologies for agricultural production in Ukraine. Collection of scientific works. L. Pogorilyy UkrNDIPVT. Doslidnytske, 2018. - Vip. 23 (37). From 158-168.

2. Gaponenko A. - Investigations of the interaction of working bodies on elastic racks with soil. - Collection of sciences. L. Pogorilyy UkrNDIPVT, Research, 2018. - Vip. 18 (32). From 241-249.

3. Internet resource. Disk aggregate spring DAR-2,4.

4. Patent of the Russian Federation №2342820 «Method of soil cultivation and the device of its realization», publications. January 10, 2003

5. Fedorov SG Improving the quality of surface soil treatment by adjusting the stiffness of the elastic stand of the cultivator: Dis. Cand. tech sciences - Saransk, 2016.

6. Internet resource. Calculation of plates of spring springs.

7. Internet resource. Steel Acceptable stresses and mechanical properties.

obrobitok rruntu – vazhlivij agrotehnicnij prijom vologo zberezhenija. – Tehniko – tehnologichni aspekty rozvytku ta oprobuvannja novoi' tehniky i tehnologij dlja sil's'kogo gospodarstva Ukrai'ny: zb. nauk. pr. UkrNDIPVT im. L. Pogorilogo. Doslidnyc'ke, 2018. – Vip. 23 (37). S 158-168.

2. Gaponenko A. – Issledovanija vzaimodejstvija rabochih organov na uprugih stojkah s pochvoj. – Techno-technological aspects of development and testing of new technology and technologies for agricultural production in Ukraine. Collection of scientific works. L. Pogorilyy UkrNDIPVT. Doslidnytske, 2014. – Vip. 18 (32). S 241-249..

3. Internet-resurs. Diskovij agregat resornij DAR-2,4.

4. Patent RF №2342820 «Sposob pochvoobrabotki i ustrojstvo ego realizacii», opublik. 10.01.2003.

5. Fedorov S.G. Povyshenie kachestva poverhnostnoj obrabotki pochvy regulirovaniem zhestkosti uprugoj stojki kul'tivatora: Dis. kand. tehn. nauk. – Saransk, 2016.

6. Internet-resurs. Raschet plastinchastyh pruzhin.

7. Internet-resurs. Stali. Dopuskaemye naprjazhenija i mehanicheskie svojstva..

### Literatura

1. Shustik L., Nilova N. – Smugovij

UDC 631.58:631.312.8

## ANALYSIS OF THE STRUCTURAL PARAMETERS OF THE ELASTIC RACK ADJUSTABLE RIGIDITY

**L. Shustik**, candidate of technical sciences,  
e-mail: shustik@ukr.net, <https://orcid.org/0000-0003-2413-935X>

**S. Stepchenko**,  
<https://orcid.org/0000-0003-2808-9644>

**N. Nilova**,  
e-mail: nilova-n@ukr.net, <https://orcid.org/0000-0001-5514-2338>

**O. Lysak**, <https://orcid.org/0000-0003-0708-9784>

**V. Kalchuk**, <https://orcid.org/0000-0002-6659-0037>

SSO « L. Pogorilyy UkrNDIPVT»

**Summary**

Domestic producer of soil-working machinery LLC «Agroremmash-BC» in cooperation with L. Pogorilyy UkrNDIPVT. The burnt was developed and laid in the construction of a new unit of vertical tillage of a new novelty - a rack with adjustable hardness of work. Since the choice of operating modes of the machine in the diversity of soil and climatic zones and working conditions is extremely important, choosing, justifying, and providing adjustable toughness of the stand helps to avoid up to 30% of ineffective investments due to the need to purchase different sets of stacks according to the characteristics. According to the results of analysis, calculations, bench tests, the parameters and characteristics of the elastic rack of the bracket shape, which represents a set of separate headquarters assembled in the package, were checked.

**Goal.** Justification of the configuration and rational parameters of the rack to provide adjustable rigidity adapted to different operating conditions of the gun.

**Research methods.** Formation of working hypothesis calculation, theoretical substantiation of the dependence of the number of headquarters of the rack and its working length, layout by the manufacture of a standard sample rack, instrumental and instrumental research, statistical analysis.

**Results.** The tendency of using elastic racks is the prospect of energy saving of soil cultivating machines and improving the quality of the process. Use of adjustable rigidity racks is a way to avoid 30% of inefficient investments. A concrete structural solution of an elastic rack with an adjustable stiffness of bracket shape is proposed based on the headquarters collected in the package. According to calculations, a full-size stand of the rack was made, and bench tests of the vertical and horizontal displacements of the rack were conducted at different headquarters depending on the applied effort. The forecast of using the rack is executed at different sets in a single package of headquarters under possible operating conditions

**Conclusions.** Specialists of L. Pogorilyy UkrNDIPVT, the estimated calculations of the structural parameters of the rack are provided that provide a non-destructive its deflection to the recommended ranges under the condition of loading of loads that are rational in magnitude. LLC «AGROREMMASH-BC» proposed and manufactured a simple geometric configuration of a scaffolding rack from a set of separate headquarters connected in a package .

**Key words:** vertical agriculture, curved rack, disk working body, elastic force, vibration damping action.

УДК 631.58:631.312.8

## АНАЛИЗ КОНСТРУКТИВНЫХ ПАРАМЕТРОВ УПРУГОЙ СТОЙКИ РЕГУЛИРУЕМОЙ ЖЕСТКОСТИ

**Л. Шустик**, канд. техн. наук

e-mail: shustik@ukr.net, <https://orcid.org/0000-0003-2413-935X>

**С. Степченко**,

<https://orcid.org/0000-0003-2808-9644>

**Н. Нилова**,

e-mail: nilova-n@ukr.net, <https://orcid.org/0000-0001-5514-2338>

**А. Лысак**, <https://orcid.org/0000-0003-0708-9784>

**В. Кальчук**, <https://orcid.org/0000-0002-6659-0037>

ГНУ «УкрНИИПИТ им. Л. Погорелого»

### **Аннотація**

Отечественным производителем почвообрабатывающей техники ООО «Агрореммаш-БЦ» при взаимодействии с УкрНИИПИТ им. Л. Погорелого разработаны и заложены в конструкцию нового агрегата вертикального обработки новинку - стойку с регулируемой жесткостью работы. Поскольку выбор режимов работы машины в разнообразии почвенно-климатических зон и условий работы является чрезвычайно важным, то выбор, обоснование и обеспечение параметров регулируемой по жесткости стойки способствует возможности избежать до 30 % неэффективных инвестиций, вызванных необходимостью приобретения различных по характеристикам комплектов стоек. По результатам анализа, расчетов, стендовых испытаний проверено параметры и характеристики упругой стойки скобообразные формы, представляет собой набор отдельных штаб, собранных в пакет.

**Цель.** Обоснование конфигурации и рациональных параметров стойки для обеспечения регулируемой жесткости адаптированной к различным условиям работы орудия.

**Методы исследований.** Формирование рабочей гипотезы расчет, теоретическое обоснование зависимости количества штаб стойки и ее рабочей длины, макетирование путем изготовления натурального образца стойки, инструментальные и приборные исследования, статистический анализ.

**Результаты.** Тенденция использования упругих стоек - перспектива энергосбережения работы почвообрабатывающих машин и повышения качества технологического процесса. Использование стоек регулируемой жесткости - путь к избеганию 30 % неэффективных инвестиций. Предложено конкретное конструктивное решение упругой стойки с регулируемой жесткостью скобообразные формы на основе штаб, собранных в пакет. По расчетам изготовлено натуральный образец стойки, и проведения стендовые испытания вертикальных и горизонтальных перемещений стойки при разном количестве штаб в зависимости от приложенных усилий. Выполнен прогноз использования стойки при разном наборе в едином пакете штаб под возможные условия эксплуатации

**Выводы.** Специалистами УкрНИИПИТ им. Л. Погорелого проведения ориентировочные расчеты конструктивных параметров стойки обеспечивающих неразрушающий ее прогиб с рекомендованными диапазонов при нагрузке рациональными по величине нагрузками ООО «АГРОРЕММАШ-БЦ» предложено и изготовлено простую по геометрической конфигурации скобообразную стойку из набора отдельных штаб, объединенных в пакет .

**Ключевые слова:** вертикальное земледелие, криволинейная стойка, дисковый рабочий орган, упругое усилие, виброударное действие.