

РОЗРОБЛЕННЯ КОНЦЕПТУАЛЬНОЇ СХЕМИ ТА ОБГРУНТУВАННЯ СКЛАДУ ЕЛЕМЕНТНОЇ БАЗИ МОДУЛЯ СІВБИ СИДЕРАТІВ ДЛЯ ГРУНТООБРОБНИХ ЗНАРЯДЬ

І. Іваненко,

e-mail: ivanenko7755@ukr.net, <https://orcid.org/0000-0001-5518-1564>

ДНУ «УкрНДІПВТ ім. Л.Погорілого»

Анотація

Метою досліджень було розроблення сучасного модуля для сівби сидератів в агрегаті з ґрунтообробними знаряддями.

Методи досліджень полягали в аналізі способів та конструкційних виконань наявних агрегатів сівби сидератів.

Результати. Застосування сидератів для відновлення родючості ґрунтів набуває все більшого поширення у світі. На цей час в Україні є близько 46 тисяч господарств з угіддями до 2000 га, для яких актуальним є застосування зелених добрив.

Традиційно насіння дрібнонасінневих культур висівають зернотрав'яними та овочевими сівалками рядковим способом за різними схемами, які не забезпечують сталої сівби малими нормами, мають високу нерівномірність висіву та пошкоджують насіння. Щодо обробітку ґрунту, все залежить від його структури, якщо вона порушена і на поверхні велика кількість соломи, то проводять глибоке розпушення або оранку.

Сівба сидератів таким способом є неефективною з точки зору економічних переваг та енергозбереження. Також наявний досить суттєвий фактор переуцільнення ґрунту в разі застосування двох агрегатів.

Комбіновані ґрунтообробно-посівні агрегати модульного типу є найбільш прийнятною і доступною стратегією сівби сидератів, оскільки така схема дозволяє використовувати наявні в господарствах або поширені на ринку серійні або спеціалізовані дрібносерійні ґрунтообробні знаряддя як ґрунтообробні модулі з відповідними агротехнічними показниками в комбінації з посівними модулями.

Проведено аналіз конструкційних рішень наявних комбінованих ґрунтообробно-посівних агрегатів модульного типу відомих світових фірм.

Для розробки сучасного модуля для висіву сидератів за прототип взято посівний модуль на ґрунтообробному агрегаті TECHNIK-PLUS TURBO-JET SUPER.

Висновки. Основними особливостями запропонованого УкрНДІПВТ ім. Л.Погорілого модуля для сівби сидератів є:

- проста технологічна схема;
- можливість установки практично на будь-який ґрунтообробний агрегат;
- використання, як для сівби різного виду насіння, так і для внесення мікродобрив;
- можливість встановлення на посівні комплекси для одночасного внесення мікродобрив разом із основною сівбою за одну технологічну операцію.

Ключові слова: зелені добрива, сівба сидератів, ґрунтообробні знаряддя, модуль сівби сидератів.

Постановка проблеми. Аналізуючи проблему відтворення родючості ґрунтів можна сказати, що застосування сидератів набуває у світі все більшого поширен-

ня. На цей час в Україні є близько 46 тис. господарств з угіддями до 2000 га і для яких актуальним є застосування зелених добрив.

Грунтообробно-посівних агрегатів завширшки близько 4 м немає на ринку України. Кількість фінансово спроможних господарств, які мають змогу та в яких доцільно застосовувати такі агрегати, складає більше 28 тисяч штук.

Менші господарства можуть адаптувати традиційні сівалки під технологічний процес, а великі господарства можуть застосовувати спеціалізовані широкозахватні агрегати.

Тому, з урахуванням сказаного, малі фермерські господарства будуть адаптувати традиційні сівалки під сівбу сидеральних культур.

Середні господарства вимагають спеціалізованої ґрунтообробно-посівної техніки, яка практично не представлена вітчизняними виробниками, для чого необхідно розробляти або комбінувати ґрунтообробно-посівні агрегати, а великі фінансово спроможні – будуть використовувати вузькоспеціалізовану імпортовану техніку для сидератів.

Аналіз останніх досліджень і публікацій. Традиційно насіння дрібно насінневих культур висівають зерно-трав'яними та овочевими сівалками рядковим способом за різними схемами, які не забезпечують сталої сівби малими нормами, мають високу нерівномірність висіву та пошкоджують насіння. Щодо обробки ґрунту, то все залежить від його структури. Якщо вона порушена і на поверхні велика кількість соломи, то проводять глибоке розпушення або оранку [1-3]. Сівба сидератів таким способом є неефективною з точки зору економічних переваг та енергозбереження. Також наявний досить суттєвий фактор переущільнення ґрунту в разі застосування двох агрегатів.

Найбільш поширеними схемами сівби сидеральних культур є такі:

- дискування + сівба звичайними сівалками + коткування;
- сівба комбінованим ґрунтообробно-посівними агрегатами модульного типу.

Звичайні зернові сівалки вітчизняного виробництва типу СЗТ (ПАТ «Червона зірка») (рис. 1), типу КЛЕН (МНСВП



Рисунок 1 – Сівалка СЗТ 5.4
(ПАТ «Червона зірка»)

«Клен»), посівні комплекси Хорш-Агро-Союз АТД, АПК-5,7 Партнер (ПП «Українська аграрна техніка»), СЗМ-4,0 Ніка (ПП ВКФ «Велес-Агро») та інших виробників. А також сівалки імпортованого виробництва типу D («Amazone»), серії Citon («Amazone»), типу Soliter («Lemken») (рис. 2) та інші забезпечують сівбу дрібнонасіневих культур у попередньо оброблений ґрунт, або мають змогу одночасно з обробкою ґрунту сіяти, серії Rapid RDS («Vaderstad»).



Рисунок 2 – Сівалка LEMKEN SOLITAIR 9

Позитивом сівби сидератів вказаними сівалками є можливість використання їх і на інших культурах, а недоліками необхідність попереднього обробки ґрунту, мала продуктивність та висока вартість.

Деякі фірми (зокрема «Vaderstad») пропонують у рамках фірменної стратегії обробку ґрунту і сівби спеціальні посівні модулі, які можуть бути використані лише з ґрунтообробною машиною цієї фірми. До таких спеціалізованих знарядь відно-

ситься ґрунтообробно-посівна комбінація Bio-Drill+Carrier (рис. 3).



Рисунок 3 – Ґрунтообробно-посівна комбінація BioDrill+Carrier

На основі ґрунтообробного агрегата на який навішується висівний модуль, фірма пропонує як механічну версію транспортування насіння до сошника (з насінневим бункером на всю ширину захвату сівалки)

так і пневматичну з централізованою пневматичною подачею насіння до сошника.

Серед зарубіжних фірм, що представляють комбіновані машини для посіву дрібно-насінневих культур з іншою конфігурацією розсіювачів є: Swifter so 5000 (чеської фірми «Strom Bednar»), Zenith (фірми «Razol»).

Комбіновані ґрунтообробно-посівні агрегати модульного типу є найбільш прийнятною і доступною стратегією сівби сидератів, оскільки така схема дає змогу використовувати наявні в господарствах або поширені на ринку серійні або спеціалізовані дрібносерійні ґрунтообробні знаряддя як ґрунтообробні модулі з відповідними для загортання дрібнонасінневих культур агротехнічним показникам в комбінації з посівними модулями [4]. Характеристики таких комбінованих агрегатів представлені в таблиці 1.

Таблиця 1 – Характеристики наявних модулів для висіву сидератів

№ п/п	Фірма виробник	Моделльний ряд	Технічні характеристики					Що сіє
			На що встановлюється	Дозувальний пристрій	Робоча ширина, м	Чим переміщується насіння по шлангах	Чим забезпечується рівномірність висіву по ширині	
1	2	3	4	5	6	7	8	9
1	«VADERSTAD»	BIODRILL 360	культиватори та сівалки	пневматична розподільча головка	до 12	гідролічний вентилятор	розподільча суцільна планка	культури з меншою нормою висіву, змішані культури, добрива
2		BIODRILL 180, 280	культиватори та сівалки	вал зі змінними катушками під різні розміри насіння	3-4	гравітація	щільно розміщені шлагги	культури з меншою нормою висіву, змішані культури, добрива
3	«BEDNAR»	ALFA DRILL FO 3000, 4000, 5000, 6000	на різні види агрегатів фірми BEDNAR	вал зі змінними катушками під різні розміри насіння	3-6	гідро- або електропривід з турбіною	розподільчі тарілочки-відбивачі	покровні культури і трав'яні насадження
4	«AMAZONE»	GREEN DRILL 200, 500	дискова борона Catros, культиватор мульчувач Senius, ротаційний культиватор KG, ротаційна борона KE + коток	вал зі змінними катушками під різні розміри насіння	3-6	гідро- або електропривід з турбіною	розподільчі тарілочки-відбивачі	бобові, покровні, проміжні культури, трави
5	«AGRO MASZ»	SP-200	культиватор, дискова борона	вал із змінними катушками під різні розміри насіння	2-6	електропривід з турбіною	розподільчі тарілочки-відбивачі	посів покровних культур і трав'яних насаджень

Продовження таблиці 1

1	2	3	4	5	6	7	8	9
6	«TECHNIK-PLUS»	TURBO-JET SUPER 6, 8, 10, 12	культиватор, дискова борона, борона, комбайн, трактор	вал із змінними катушками під різні розміри насіння	до 6	електро-привід з турбіною	розподільчі тарілки-відбивачі	бобові, покривні, проміжні культури, трави та мікродобрива
7		TURBO-JET SUPER 12, 16, 20, 24	культиватор, дискова борона, борона, трактор	вал зі змінними катушками під різні розміри насіння	до 24	гідропривід з турбіною	розподільчі тарілки-відбивачі	бобові, покривні, проміжні культури, трави та мікродобрива
8		Tellerstreuer	культиватор, борона, трактор, міні трактор, лушительник	заслінка	1-28	гравітація	великий розсівний диск із лопатками	бобові, покривні, проміжні культури, трави та мікродобрива
9	«UNIA»	ETA-200	культиватор, дискова борона	вал зі змінними катушками під різні розміри насіння	1-6	електро-привід з турбіною	розподільчі тарілки-відбивачі	покривні, проміжні культури, трави та мікродобрива
10		ETA-500	культиватор, дискова борона	вал зі змінними катушками під різні розміри насіння	1-12	гідрравлічний з турбіною	розподільчі тарілки-відбивачі	покривні, проміжні культури, трави та мікродобрива
11	«Lehner»	Super Vario	культиватор, борона, трактор, міні трактор, лушительник, автомобіль, вантажівка, квадроцикл	заслінка	2-24	гравітація	великий розсівний диск із лопатками	бобові і дрібне насіння
12		Vento 120, 230	культиватор, борона, лушительник	вал із змінними катушками під різні розміри насіння	1-8	електро-привід з турбіною	розподільчі тарілки-відбивачі	покривні, проміжні культури, трави та мікродобрива
13		MiniVario	трактор, міні трактор, автомобіль, вантажівка, квадроцикл, культиватор	заслінка	0,8-6	гравітація	великий розсівний диск із лопатками	будь-який гранульований матеріал
14	«APV»	KS 40 M2	трактор, міні трактор, квадроцикл, культиватор, борона, дискова борона, лушительник	заслінка	1-12	гравітація	великий розсівний диск із лопатками	покривні, проміжні культури, трави та мікродобрива
15		ES 100 M1	трактор, міні трактор, квадроцикл, культиватор, борона, дискова борона, лушительник	заслінка	2-24	гравітація	великий розсівний диск із лопатками	покривні, проміжні культури, трави та мікродобрива
16		PS 120M1, 200, 300, 500, 800, 1200, PS1600M1	культиватор, дискова борона, лушительник	вал із змінними катушками під різні розміри насіння	1-12	гідро- або електро-привід з турбіною	розподільчі тарілки-відбивачі	бобові і дрібне насіння

Деякі моделі комбінованих агрегатів розглянемо більш детально. Наприклад, BioDrill — це навісна міні-сівалка, яку можна встановлювати на культиватори і сівалки виробництва фірми «Vdderstad», у такий спосіб підвищуючи їхню універсальність. Модуль Biodrill 360 (рис. 4) оснащено потужним гідрравлічним вен-

тилятором, який забезпечує рівномірний розподіл насіння по всій робочій ширині. Модуль Biodrill 180-280 (рис. 5) випускається для агрегатів, які мають суцільну раму, з робочою шириною від 3 до 4 метрів, висівні котушки якого приводяться в дію гідравлічною системою.



Рисунок 4 - Модуль VADERSTAD BIODRILL 360



Рисунок 5 - Модуль VADERSTAD BIODRILL 180-280

BioDrill оснащено системою точного дозування, яка контролюється радаром швидкості і забезпечує рівномірне розподілення насіння по всій робочій ширині. Вона відзначається майже такою ж точністю роботи, як і повноцінна зернова сівалка, а це дуже важливо для сівби з низькими нормами висіву або для сівби змішаних культур із різними розмірами насіння [5].

ALFA DRILL - модуль, призначений для сівби покривних культур і трав'яних насаджень. Може бути встановлений на різні види агрегатів фірми BEDNAR (рис. 6).

Бункер об'ємом 200 л легко доступний завдяки комфортному розташуванню сходів, що дає змогу швидко наповнювати бункер.

Під вимірювальною системою знаходиться дозувальний вал, який може бути оснащений стандартними котушками або котушками для дрібного насіння, залежно від типу та кількості насіння [6].



Рисунок 6 - Висівний модуль BEDNAR ALFA DRILL

Висівний агрегат GreenDrill від фірми AMAZONE (рис. 7) призначений для посіву проміжних культур. Він може бути навішений на різні ґрунтообробні знаряддя «AMAZONE» шириною захвату до 6 м: компактну дискову борону Catros, мульчувальний культиватор Senius, а також ротаційний культиватор KG або ротаційну борону KE.



Рисунок 7 - Висівний агрегат AMAZONE GREEN DRILL 200

Зручні сходинок забезпечують вільний доступ до насінневого бункера GreenDrill

об'ємом 200 л. У зоні дозування, під насіннєвим бункером, розташований висівний вал, який залежно від властивостей і норми внесення посівного матеріалу може бути оснащений висівними котушками для сівби бобових і дрібного насіння. Після дозування посівний матеріал по шлангах подається до розподільчих тарілок і звідти, безпосередньо перед або за катком ґрунтообробного знаряддя, розсіюється. Привід висівного вала і турбіни здійснюється сервомотором, або гідравлічно.

Для управління машин «AMAZONE» пропонує два альтернативних варіанти з різним, високим рівнем комфорту. Стандартна комплектація GreenDrill передбачає вмикання висівного вала і турбіни і зміну числа обертів турбіни на бортовому комп'ютері. У комплектації Komfort на бортовому комп'ютері додатково пропонується меню вибору для налаштування норми висіву та вказівки швидкості руху, обробленої площі і робочих годин [7].

Розглянемо висівні модулі, які, як правило, виконуються за автономним принципом приводу. До таких модулів відносяться розробки фірм «Lehner» (Super Vario), «Ейнбок Джакобі Ротосем» (рис. 8), «Technik Plus» (TurboJet) (рис. 11), «VADERSTAD» (Biodrill), «BEDNAR» (Alfa), «Hatzenbichler» (Verticator), «EINBÖCK» (Grass-Star) та інші.



Рисунок 8 – Висівний модуль на ґрунтообробному агрегаті EINBÖCK Grass-Star

Висівний модуль фірми Lehner SuperVario (рис. 9) має такі можливості:

- вивантаження протислизневих гранул;



Рисунок 9 – Висівний модуль Lehner SuperVario 170

- засівання угідь у поєднанні з іншими робочими процесами;
- раціональне вивантаження проміжних культур;
- поверхневе вивантаження дозволеної приманки для польових мишей;
- внесення консервантів під час заклання і трамбування силосних ям.

Сівалки для проміжних культур Lehner SuperVario дозволяють проводити сівбу в діапазоні від 2 до 24 м у безступінчастому режимі. Модуль має прозорий резервуар об'ємом 170 л для висівання посівного матеріалу (трава, олійна редька, гірчиця, сімейства бобових, люцерна, люпин, еспарцет, конюшина, нут, квасоля, соя, сочевиця, козлятник та ін.). Заслінки і розподільні диски виготовлені з нержавіючої високоякісної сталі, що дає змогу висівати або вносити матеріали різної щільності. Плавне регулювання ширини та кількості посівного матеріалу здійснюється з місця водія після елементарних налаштувань.

Висівний модуль фірми UNIA ETA 200 (рис. 10) має пневматичний привід, вал для висіву як дрібного, так і великого насіння.

Рівномірний розподіл посівного матеріалу здійснюється за допомогою восьми розсіювачів [8].

Висівний модуль TURBO-JET SUPER фірми «TECHNIK-PLUS» (рис. 11) має такі можливості:

- пневматичними сівалками керують через монітор;



Рисунок 10 – Висівний модуль UNIA ETA 200

- легко встановлюються на будь-який ґрунтообробний агрегат;
- привід турбіни – електричний або гідравлічний;
- пневматичні сівалки можуть агрегуватися з новими чи старими моделями тракторів;
- сівалка проводить суцільний або рядовий висів;
- величезний вибір об'єму бункера: 130/200/300/400/500/800/1200/2000/3500 літрів, залежно від моделі сівалки [9].



Рисунок 11 – Висівний модуль TECHNIK-PLUS TURBO-JET SUPER на ґрунтообробному агрегаті HORSCH

Висівний апарат AGRO-MASZ SP-200 (рис. 12) призначений для сівби покривних культур і трав'яних насаджень. Бункер об'ємом 200 л – легко доступний, завдяки паралелограмному механізму, що дозволяє швидко опустити його до самої землі. Робоча ширина ґрунтообробних агрегатів може бути від 2 до 6 метрів. Після дозування посівний матеріал по шлангах подається до розподільчих тарілок і звідти,

безпосередньо перед або за котком ґрунтообробного знаряддя, розсіюється [10].



Рисунок 12 – Висівний апарат AGRO MASZ SP-200

Односторонній розкидач фірми APV ES 100 M1 Classic (рис. 13) ідеально підходить для внесення проміжних культур, трав, підсівних культур, засобів проти равликів і аналогічних гранул. Керуючий модуль дає змогу регулювати ширину захвату з сидіння водія залежно від потреб. Густиоту висіву можна швидко і просто змінювати дозувальною заслінкою на агрегаті.



Рисунок 13 – Розкидач APV ES 100 M1 Classic

Пневматичний висівний пристрій фірми APV PS 120 M1 (рис. 14) працює за таким принципом роботи: через висівний вал з електроприводом посівний матеріал потрапляє в повітряний канал, де він під впливом повітродувки з електричним або гідравлічним приводом, або приводом від ВВП з пластикових шлангів переноситься до відбійних щитків, які рівномірно розподіляють його поблизу ґрунту. Це дозволяє точно вносити посівний матеріал навіть під час вітру [11].



Рисунок 14 – Пневматичний висівний пристрій PS 120 M1

Мета досліджень - розроблення сучасного модуля для сівби сидератів в агрегаті з ґрунтообробними знаряддями.

Об'єкт дослідження – технологічний процес роботи модуля для сівби сидератів в агрегаті з ґрунтообробними знаряддями.

Предмет дослідження – елементна база модуля для сівби сидератів в агрегаті із ґрунтообробними знаряддями.

Виклад основного матеріалу дослідження.

Основними особливостями запропонованого УкрНДІПВТ ім. Л. Погорілого модуля для сівби сидератів є:

- проста технологічна схема;
- можливість установки практично на будь-який ґрунтообробний агрегат;
- використання як для сівби різного виду насіння, так і для внесення мікродобрив;
- можливість встановлення на посівні комплекси для одночасного внесення мікродобрив разом із основною сівбою за одну технологічну операцію.

Принцип роботи модуля для сівби сидератів схематично показаний на рисунках 15 та 16. Насіння у бункері 1 постійно переміщується мішалкою 2 для забезпечення рівномірного надходження його до дозувальної котушки 3. Необхідну швидкість обертання котушки забезпечує електродвигун із редуктором 4. До котушки прилягає пластикова лопатка 5, яка має можливість відхилятися, змінюючи цим самим величину проміжку для проходження насіння. Після дозування посівний матеріал подається повітряним потоком, який створюють два вентилятори 6, через металеві трубки 7 до гнучких шлангів. Зі шлангів посівний матеріал розсіюється розподільчими тарілками безпосередньо перед котком ґрунтообробного знаряддя.

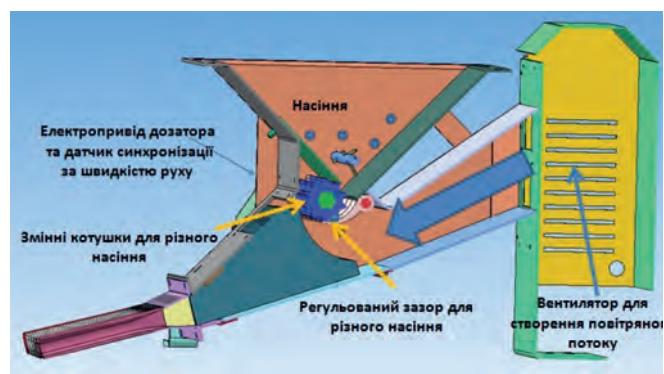


Рисунок 15 – Технологічна схема модуля сівби сидератів для ґрунтообробного агрегата

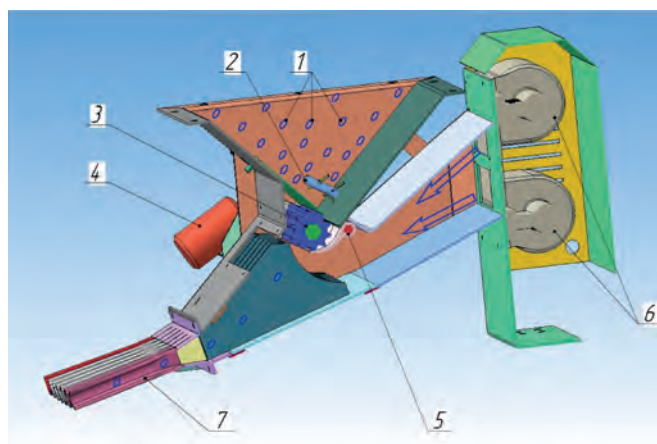


Рисунок 16 – Розміщення елементів конструкції модуля сівби сидератів для ґрунтообробного агрегата

Основні характеристики модуля для сівби сидератів для ґрунтообробного агрегата:

- дозувальний апарат з 12-ма виходами діаметром 30 мм;
- пластмасовий бункер об'ємом 400 літрів із гравірованою шкалою та герметичною кришкою з замком;
- висівний вал з електроприводом потужністю 70 Вт та швидкістю обертання від 10 до 70 об/хв. з можливістю плавного регулювання;
- для забезпечення необхідного повітряного потоку для транспортування насіннєвого матеріалу використовуються дві з'єднані турбіни по 220 Вт максимальної потужності кожна. Сумарна продуктивність двох турбін становить 3000 м³/год.;
- габарити модуля, мм: 1250 x 690 x 1410;
- маса з порожнім бункером 141 кг.

Розроблений модуль (рис. 17) для сівби сидератів та внесення мікродобрив може задовольняти потреби як малих, так

і середніх фермерських господарств [4,12]. На спрощеній моделі рами ґрунтообробного агрегата 1 закріплена опорна металева конструкція 2 для монтажу на ній висівного модуля 3. Зверху до модуля приєднаний бункер для насіння 4. Знизу – через гнучкі армовані шланги 5 з'єднаний із розсіювальними тарілками 6 (рис. 18).

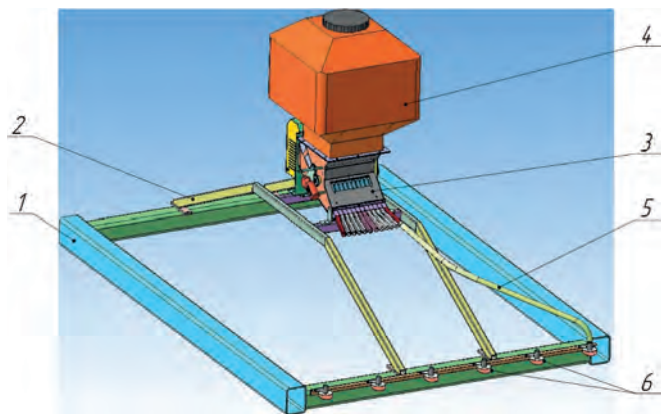


Рисунок 17 – Загальний вигляд 3Д-моделі модуля для сівби сидератів

електричні турбіни 5, які подають насіння до вихідних патрубків 6.

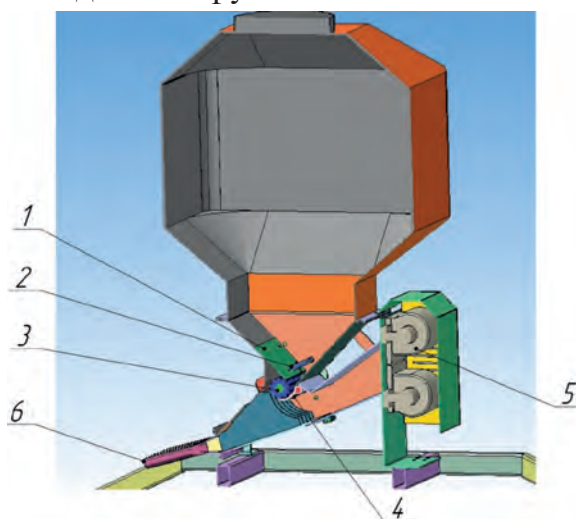
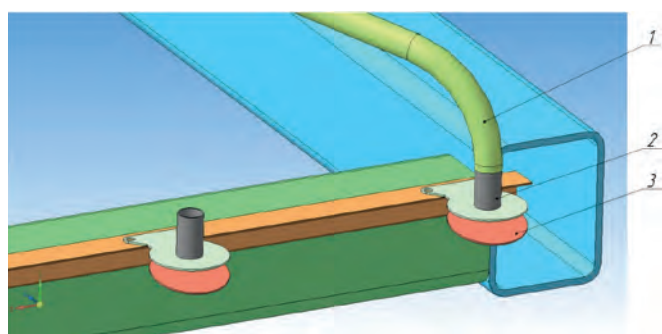


Рисунок 19 – Розріз 3Д-моделі модуля для сівби сидератів

Для повного очищення модуля від залишків насіння та забезпечення вільного доступу до внутрішніх змінних деталей знизу передбачений люк 1 (рис. 20).



1 – насіннепровід; 2 – верхня пластина для монтажу насіннепроводу та подачі насіння; 3 – нижня розсіювальна пластина

Рисунок 18 – Розсіювальний пристрій модуля для сівби сидератів

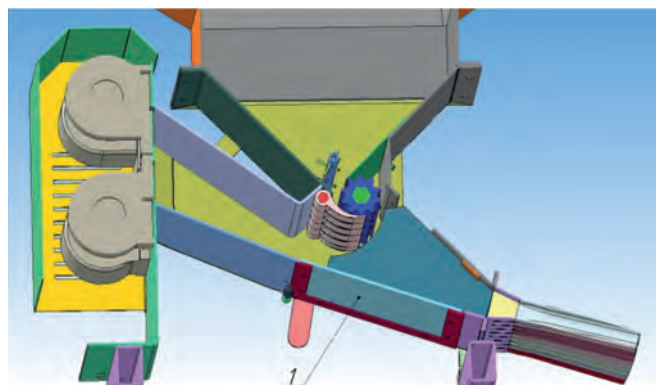


Рисунок 20 – Вигляд знизу розрізу 3Д-моделі модуля для сівби сидератів

Внутрішня будова модуля показана на рисунку 19. Для попереднього грубого налаштування продуктивності висіву використовується шибер 1. Він визначає величину проходу насінневого матеріалу між баком та дозувальним пристроєм модуля. Насінневий матеріал постійно переміщується механічною мішалкою 2. Залежно від величини насіння чи гранул мікродобрив підбирається розмір сот на змінній котушці 3 та виставляється необхідний проміжок між котушкою та пластиковою лопаткою 4. Повітряний потік створюють

Висновки дослідження:

Розроблена концептуальна схема модуля для сівби сидератів має такі особливості:

- проста технологічна схема;
- можливість установки практично на будь-який ґрунтообробний агрегат;
- використання як для сівби різного виду насіння, так і для внесення мікродобрив;
- можливість встановлення на посівні комплекси для одночасного внесення мікродобрив разом із основною сівбою за одну технологічну операцію.

Література

1. Кардашевский С. В. Высевающие устройства посевных машин / С.В. Кардашевский. – М: Машиностроение, 1973. – 176 с.
2. Шкрудь Р. І. Операційні технології вирощування олійних культур / Р. І. Шкрудь, В. Д. Гайдаш, Є. К. Гриднєв – К.: «Урожай», 1993. -184 с.
3. СОУ 29.3-37442:2007 Універсальні ґрунтообробно-посівні машини. Загальні технічні вимоги. – 2007.
4. Гайдай Т. Визначення оптимальних параметрів елементів насінневого бункера та блока розсіювання ґрунтообробно-посівного агрегата // Техніко-технологічні аспекти розвитку та випробування нової техніки і технологій для сільськогосподарського виробництва України. Зб. наук. пр. УкрНДІПВТ ім. Л. Погорілого. – Дослідницьке, 2018. – Вип. 22(36) – С. 66-74.
5. <https://www.vaderstad.com/ru/zernovye-seyalki/navesnaya-nebolshaya-seyalka/biodrill/#Techdata>
6. <https://www.bednar-machinery.com/ru/produkty/detail/117/alfa-drill>
7. <http://www.amazone.ru/4925.asp>
8. <http://www.uniamachines.com/ru/produkty-ru/2016-06-23-17-12-40/20-%D0%9F%D0%BD%D0%B5%D0%B2%D0%BC%D0%B0%D1%82%D0%B8%D1%87%D0%B5%D1%81%D0%BA%D0%B8%D0%B5/46-%D0%9F%D0%BD%D0%B5%D0%B2%D0%BC%D0%B0%D1%82%D0%B8%D1%87%D0%B5%D1%81%D0%BA%D0%B0%D1%8F-%D1%81%D0%B5%D1%8F%D0%B%D0%BA%D0%B0-ETA-200-500#>
9. <http://www.technik-plus.eu/index.php/ru/tp-turbo-jet-super-ru>
10. <http://www.agro-masz.eu/index.php?menu=oferta&kategoria=siew&podkategoria=SP&tab=opis>
11. <https://www.apv-russia.ru/produktsiya/obrabotka-pochvy-i-posev/odnodiskovyy-razbrasyvatel/23-es-100-m1-classic>
12. Скальський В. В. Органічне землеробство: проблеми та перспективи /

В. В. Скальський // Економіка АПК. – 2010. – № 4. – С. 48-53.

Literature

1. Kardashevskii S. V. Sowing devices of sowing machines / of S. V. 1. Kardashevskii. it is M: Machinebuilding, 1973. are 176 p.s
2. Skruzde I. Operating technologies of growing of oil-bearing cultures / I. Skruzde, V. D. Gaidash, E. K. Gridnev - K.: «Harvest», 1993. are 184 p.s
3. SOU of 29.3-37442:2007 the Universal soil-cultivating machines. General technical requirements. - 2007.
4. Gaidai T. Determination of optimal parameters of elements of seminal bunker and block of dispersion of tillage-sowing unit // the Technical and technological aspects of development and test of new technique and technologies for the agricultural production of Ukraine. Collection of sciences. y. PSI «UkrNDIPVT the name of L.Pogorelogo». - Doslidnitskoe, 2018. - Release 22(36) - P. 66-74.
5. <https://www.vaderstad.com/ru/zernovye-seyalki/navesnaya-nebolshaya-seyalka/biodrill/#Techdata>
6. <https://www.bednar-machinery.com/ru/produkty/detail/117/alfa-drill>
7. <http://www.amazone.ru/4925.asp>
8. <http://www.uniamachines.com/ru/produkty-ru/2016-06-23-17-12-40/20-%D0%9F%D0%BD%D0%B5%D0%B2%D0%BC%D0%B0%D1%82%D0%B8%D1%87%D0%B5%D1%81%D0%BA%D0%B8%D0%B5/46-%D0%9F%D0%BD%D0%B5%D0%B2%D0%BC%D0%B0%D1%82%D0%B8%D1%87%D0%B5%D1%81%D0%BA%D0%B0%D1%8F-%D1%81%D0%B5%D1%8F%D0%B%D0%BA%D0%B0-ETA-200-500#>
9. <http://www.technik-plus.eu/index.php/ru/tp-turbo-jet-super-ru>
10. <http://www.agro-masz.eu/index.php?menu=oferta&kategoria=siew&podkategoria=SP&tab=opis>
11. <https://www.apv-russia.ru/produktsiya>

/obrabotka-pochvy-i-posev/odnodiskovyj-ra-zbrasyvatel/23-es-100-m1-classic

12. Skalsky V. V. Organic agriculture: problems and prospects / of V. V. Skalsky // Economy of APK. - 2010. - № 4. - S. 48-53.

Literatura

1. Kardashevskii S.V. Visevayushie ustroista posevnykh mashin / S. V. Kardashevskii. — M: Mashinostroenie, 1973. — 176 s.

2. Shkrud R.I. Operaciini tehnologii viroschivannya oliinich kultur / R. I Shkrud, V. D.Haidasch, E. K.Hridnev — K.: «Uroscai», 1993. -184 s.

3. SOU 29.3-37442:2007 Universalni gruntoobrobno-posevnychi mashini. Sagalni technishi vimogi. — 2007.

4. Gaidai T. Visnschennya optimalnich parametriv elementiv nasinevogo bunkera ta bloka rossiuvannya gruntoobrobno-posivnogo agregata // Techniko-technijlgisheskie aspecti rosvitku ta viprobuvannya novoi techniki i tehnologii dlya silskogospodarskogo virobnictva Ukraini. Zb. nauk. prac. DNU «UkrNDIPVT im. L. Pogorelogo». - Doslidnitskoe, 2018. - Vipusk 22(36) - S. 66-74.

5. <https://www.vaderstad.com/ru/zer-novye-seyalki/navesnaya-nebolshaya-seyalka/biodrill/#Techdata>

6. <https://www.bednar-machinery.com/ru/produkty/detail/117/alfa-drill>

7. <http://www.amazone.ru/4925.asp>

8. <http://www.uniamachines.com/ru/produkty-ru/2016-06-23-17-12-40/20-%D0%9F%D0%BD%D0%B5%D0%B2%D0%BC%D0%B0%D1%82%D0%B8%D1%87%D0%B5%D1%81%D0%BA%D0%B8%D0%B5/46-%D0%9F%D0%BD%D0%B5%D0%B2%D0%BC%D0%B0%D1%82%D0%B8%D1%87%D0%B5%D1%81%D0%BA%D0%B0%D1%8F-%D1%81%D0%B5%D1%8F%D0%B%D0%BA%D0%B0-ETA-200-500#>

9. <http://www.technik-plus.eu/index.php/ru/tp-turbo-jet-super-ru>

10. <http://www.agro-masz.eu/index.php?menu=oferta&kategoria=siew&podkategoria=SP&tab=opis>

11. <https://www.apv-russia.ru/produktsiya/obrabotka-pochvy-i-posev/odnodiskovyj-ra-zbrasyvatel/23-es-100-m1-classic>

12. Skalskii V.V. Organiche semlerobstvo; problemi ta perspektivi / V. V. Skalskii // Economyka APK. — 2010. — № 4. — S. 48-53.

UDC 631.8:631.53.04

DEVELOPMENT OF CONCEPTUAL CHART AND GROUND OF COMPOSITION OF ELEMENT BASE OF THE MODULE FOR SOWING OF GREEN MANURE FOR CULTIVATING UNITS

I. Ivanenko,

e-mail: ivanenko7755@ukr.net, <https://orcid.org/0000-0001-5518-1564>

SSO « L. Pogorilyy UkrNDIPVT »

Summary

The aim of researches was development of the modern module for sowing of green manure in an aggregate with cultivating units.

The methods of researches consisted in the analysis of methods and construction implementations of existent aggregates of sowing of green manure.

Results. Application of green manure for proceeding in fertility of soils gets all greater distribution in the world. On this time in Ukraine there are about 46 thousand economies with the sizes of lands to 2000 hectare and for that actual is application of green fertilizers.

Traditionally the seed of small-seeded cultures are sown by grapevine crops and vegetable seeder by a string method on the different charts of sowing, that does not provide the permanent sowing small norms, have a high unevenness of sowing and damage seed. In relation to till of soil, all depends on his structure, if she is broken and on a surface plenty of straw, then conduct the deep loosening or ploughing.

Sowing green manure such method is ineffective from the point of view of economic advantages and energy-savings, and also the substantial enough factor of re-sealing of soil is present in case of application of two aggregates.

The combined cultivating – sowing aggregates of module type are the most acceptable and accessible strategy of sowing of green manure, as such chart allows to use present in economies or serial or specialized small-scale cultivating units as cultivating modules are widespread at the market with corresponding agro technical indexes in combination with the sowing modules.

The analysis of construction decisions of the existent combined cultivating - sowing aggregates of module type of the known world firms is conducted.

For development of the modern module for sowing of green manure for a prototype the sowing module is taken on the cultivating aggregate of TECHNIK - PLUS TURBO - JET SUPER.

Conclusions. The basic features of offered UkrNDIPVT the name of L.Pogorelogo module for sowing of green manure are:

- a simple flowsheet;
- possibility of setting practically on any cultivating aggregate;
- possibility of the use both for sowing of different kind of seed and for bringing of micro fertilizers;
- possibility of establishment on sowing complexes for the simultaneous bringing of micro fertilizers together with the basic sowing for one technological operation.

Key words: green fertilizers, sowing green manure, cultivating units, module of sowing of green manure.

УДК 631.8:631.53.04

РАЗРАБОТКА КОНЦЕПТУАЛЬНОЙ СХЕМЫ И ОБОСНОВАНИЕ СОСТАВА ЭЛЕМЕНТНОЙ БАЗЫ МОДУЛЯ ВЫСЕВА СИДЕРАТОВ ДЛЯ ПОЧВООБРАБАТЫВАЮЩИХ ОРУДИЙ

И. Иваненко,

e-mail: ivanenko7755@ukr.net, <https://orcid.org/0000-0001-5518-1564>

ГНУ «УкрНИИПИТ им. Л.Погорелого»

Аннотация

Целью исследований была разработка современного модуля для сева сидератов в агрегате с почвообрабатывающими орудиями.

Методы исследований заключались в анализе способов и конструкционных исполнений существующих агрегатов сева сидератов.

Результаты. Применение сидератов для возобновления плодородия почв получает в мире все большее распространение. На данное время в Украине есть около 46 тысяч хозяйств с размерами угодий до 2000 гектар, для которых актуальным является применение зеленых удобрений.

Традиційно семена мелкосеменных культур высевают зернотравяными и овощными сеялками строчным способом по разным схемам сева, которые не обеспечивают постоянный сев малыми нормами, имеют высокую неравномерность посева и повреждают семена. Относительно возделывания почвы, все зависит от его структуры, если она нарушена и на поверхности большое количество соломы, то проводят глубокое взрыхление или пахоту.

Сев сидератов таким способом является неэффективным с точки зрения экономических преимуществ и энергосбережения, а также присутствующий достаточно существенный фактор переуплотнения почвы в случае применения двух агрегатов.

Комбинированные почвообрабатывающие - посевные агрегаты модульного типа являются наиболее приемлемой и доступной стратегией сева сидератов, поскольку такая схема позволяет использовать имеющиеся в хозяйствах или распространены на рынке серийные или специализированные мелкосерийные почвообрабатывающие орудия как почвообрабатывающие модули с соответствующими агротехническими показателями в комбинации с посевными модулями.

Проведен анализ конструктивных решений существующих комбинированных почвообрабатывающих - посевных агрегатов модульного типа известных мировых фирм.

Для разработки современного модуля для посева сидератов за прототип взят посевной модуль на почвообрабатывающем агрегате TECHNIK - PLUS TURBO - JET SUPER.

Выводы. Основными особенностями предложенного УкрНИИПИТ им. Л. Погорелого модуля для сева сидератов являются:

- простая технологическая схема;
- возможность установки практически на любой почвообрабатывающий агрегат;
- использование, как для сева разного вида семян, так и для внесения микроудобрений;
- возможность установления на посевные комплексы для одновременного внесения микроудобрений вместе с основным севом за одну технологическую операцию.

Ключевые слова: зеленые удобрения, сев сидератов, почвообрабатывающие орудия, модуль сева сидератов.