

## АПРОБАЦІЯ НОВИХ ЄВРОПЕЙСЬКИХ ПРОЦЕДУР ОЦІНКИ ВІДПОВІДНОСТІ ГАЛЬМІВНИХ ХАРАКТЕРИСТИК СІЛЬСЬКОГОСПОДАРСЬКИХ ПРИЧЕПІВ

**В. Погорілий,**

e-mail: [pogoriliy@ukr.net](mailto:pogoriliy@ukr.net), <https://orcid.org/0000-0002-6867-8120>

**О. Гапоненко,** канд. тех. наук,

e-mail: [tenzo-test@ua.fm](mailto:tenzo-test@ua.fm), <https://orcid.org/0000-0001-5306-8664>

**С. Постельга,**

e-mail: [korm\\_lab@ukr.net](mailto:korm_lab@ukr.net), <https://orcid.org/0000-0003-1563-3137>

ДНУ «УкрНДІПВТ ім. Л. Погорілого»

### **Анотація**

**Мета досліджень** – встановити відповідність характеристик гальмівних систем сільськогосподарських причепів європейським вимогам.

**Методи досліджень.** Апробацію процедур виконано проведенням фізичних демонстраційних випробувань з прямим емпіричним вимірюванням середнього значення повного уповільнення та статичних реакцій дорожнього покриття на колеса. Ефективність гальмування визначали, розраховавши коефіцієнт гальмування трактора з причепом під час гальмування лише причіпного транспортного засобу пневматичним імітатором виготовленим згідно з регламентом (ЄС) №2015 / 68 II додаток доповнення 1 - 2.

**Об'єкт дослідження** – відгук гальмівної системи, як затримка в створенні необхідного гальмівного зусилля; витрата енергії з накопичувачів (енергетичних резервуарів).

**Предмет дослідження** – коефіцієнт гальмування причепа, що виражає відношення між сумою гальмівних сил по довжині окружності всіх коліс автопоїзда трактор-причіп та загальною нормальною статичною реакцією дорожнього покриття на всі колеса.

**Результати.** Одною з основних груп складових частин та вузлів, які забезпечують безпечність транспортного засобу під час руху дорогами загального призначення і вимоги до яких регламентовані окремим Делегованим регламентом Комісії ЄС № 2015/68 (далі Регламент № 2015/68) [3], є гальмівні системи.

Розглянуті та проаналізовані методи та технічні засоби для проведення випробувань з оцінки відповідності європейським вимогам пневматичних гальмівних систем сільськогосподарських причепів. Розроблено, виготовлено та відкалібровано імітатор гальмування, необхідний для проведення ряду тестів з визначення ефективності двопровідної пневматичної гальмівної системи.

Апробовано методи та технічні засоби під час проведення тестів на визначення ефективності пневматичної гальмівної системи причепа, визначені основні параметри гальмування та виконано розрахунок коефіцієнта гальмування причепа. З використанням імітатора гальмування визначено час спрацьовування гальм та потужність пристроїв зберігання енергії.

Застосовані методи дають змогу зіставити результати тестувань з межами сумісності характеристик гальмівної системи, які виражають допуск відповідності вимогам та досліджувати зниження ефективності гальмівної системи за погіршення умов функціонування від розігрівання під час тривалого гальмування.

**Висновки.** Встановлено відповідність сільськогосподарського причепа європейським вимогам Делегованого регламента Комісії ЄС № 2015/68.

**Ключові слова:** методи випробувань, технічні засоби, апробація, європейські вимоги, оцінка відповідності, гальмівна система.

**Постановка проблеми.** В Європейському Союзі стосовно введення в обіг сільськогосподарських та лісгосподарських тракторів, причепів та змінних причіпних машин з 1 січня 2016 року запроваджено новий регламент ЄС – Regulation (EU) № 167/2013 щодо затвердження типу і нагляду за ринком сільськогосподарських та лісгосподарських транспортних засобів (далі – Регламент № 167/2013) [1] і п'ять делегованих регламентів Комісії ЄС, якими замінено Директиву 2003/37/ЄС і 23 окремі Директиви ЄС, які встановлюють вимоги до складових частин, вузлів та характеристик тракторів, причепів, причіпних машин. Стосовно вимог до гальмівних систем, вони встановлені Делегованим регламентом Комісії ЄС № 2015/68 [2].

Зараз для України дуже важливим напрямком в економічній діяльності є врахування сучасних європейських норм під час виготовлення вітчизняної продукції з підвищенням її безпечності та конкурентоспроможності і в кінцевому підсумку усунення технічних бар'єрів у торгівлі, зокрема в галузі сільськогосподарських та лісгосподарських тракторів, причепів і причіпних машин [3].

Основною групою складових частин та вузлів, які забезпечують безпечність транспортного засобу під час руху дорогам загального призначення, і вимоги, до яких регламентовані окремим Делегованим регламентом Комісії ЄС № 2015/68 (далі Регламент № 2015/68) [2, 3], є гальмівні системи. Встановлення правильної і ефективної роботи робочої гальмівної системи є досить складним у методичному і технічному відношенні.

**Аналіз останніх досліджень і публікацій.** Проведенням тестувань пневматичних гальмівних систем великовантажних причепів займаються провідні випробувальні лабораторії [4, 5, 6], які відзначають важливу роль безпеки руху автопоїздів трактор-причіп дорогами загального користування.

Аналізування Регламенту № 2015/68 показало, що він встановлює детальні технічні вимоги та процедури випробувань, які стосуються функціональної без-

пеки щодо роботи гальмівної системи для затвердження та нагляду за ринком сільськогосподарських і лісгосподарських транспортних засобів. Основними показниками ефективності пневматичної гальмівної системи причепа, які необхідно визначити під час випробувань з оцінки відповідності є:

- тест типу 0 (визначення ефективності гальмівної системи сільськогосподарського причепа з холодними гальмами);
- тест типу 1 (випробування на втрату ефективності гальмівної системи сільськогосподарського причепа з розігрітими гальмами);
- ефективність аварійного автоматичного гальмування;
- час спрацьовування гальм;
- потужність пристроїв зберігання енергії.

Провівши аналіз методів визначення перерахованих показників, було встановлено, що для їх практичного визначення необхідно розробити і виготовити імітатор, який би замінював трактор для приводу в дію гальмівної системи причепа, а також задіяти прилад для визначення ефективності гальмівних систем «Еф-фект-02», пневматичні манометри та пірометр.

**Мета досліджень** – встановити відповідність характеристик гальмівних систем сільськогосподарських причепів європейським вимогам.

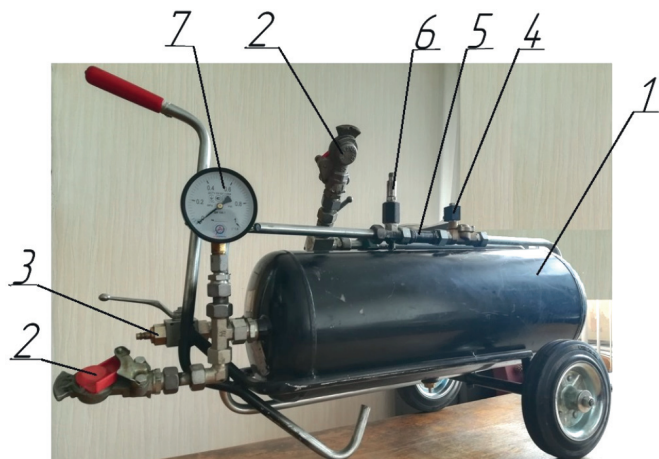
**Об'єкт дослідження** – відгук гальмівної системи, як затримка в створенні необхідного гальмівного зусилля; витрата енергії з накопичувачів (енергетичних резервуарів).

**Предмет дослідження** – коефіцієнт гальмування причепа, що виражає відношення між сумою гальмівних сил по довжині окружності всіх коліс автопоїзда трактор-причіп та загальною нормальною статичною реакцією дорожнього покриття на всі колеса.

**Виклад основного матеріалу дослідження.**  
*Розроблення та виготовлення імітатора гальмування.*

Імітатор з блоком керування (рис. 1, 2) виготовлено фахівцями УкрНДІПВТ

ім. Л. Погорілого відповідно до п. 4.3.1 додатка 3 Делегованого Регламенту Комісії (ЄС) 2015/68.



1 – резервуар (ресивер) місткістю 30 л;  
2 – сполучні головки для під'єднання живильної магістралі і магістралі керування пневматичної гальмівної системи причепа; 3 – кран для заповнення ресивера повітрям та регулювання тиску повітря в ньому; 4 – електромагнітний клапан подачі повітря в гальмівну систему причепа і подачі сигналу для початку відліку часу таймером; 5 – штуцер з дросельним отвором; 6 – датчик тиску; 7 – манометр для контролю необхідного тиску в ресивері

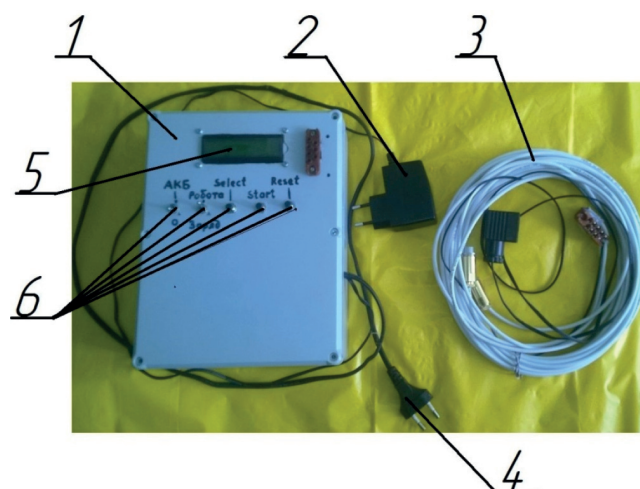
**Рисунок 1** – Імітатор гальмівної системи трактора

Для стенда використано промисловий ресивер місткістю 30 літрів, якість якого підтверджено знаком відповідності СЕ на маркувальній табличці. Для проведення процедури калібрування стенда виготовлено резервуари об'ємом 380 см<sup>3</sup> (за вимогою 385 ± 5 см<sup>3</sup>) та 1162 см<sup>3</sup> (за вимогою 1155 ± 15 см<sup>3</sup>), резервуари приєднуються до з'єднувальної головки діаметром 13 мм напряму, без використання гнучких трубопроводів.

На імітаторі встановлений манометр 7, який контролює тиск в ресивері 1. Наповнення ресивера повітрям здійснюється через кран 3 зовнішньою компресорною установкою. На виході з ресивера на трубіці встановлений електромагнітний клапан 4 для подавання повітря через дросельний отвір в робочу гальмівну систему причепа, або калібрувальні резервуари. За дросельним отвором 5 вмонтовано сертифікований датчик тиску 6. Об'єм металевої трубки, виміряний від дросельного отвору до головки з'єднувального пристрою становить 385 ± 5 см<sup>3</sup>.

Для зручності переміщення імітатор встановлено на двоколісному візку.

Блок керування (БК) імітатором (рис. 2) призначений для керування роботою повітряного електромеханічного клапана (ЕМК) пневматичної системи імітатора, що відповідає часу збільшення тиску повітря в системі від 10 % (65 кПа) до 75 % (490 кПа) в ресивері стенда та гальмівній камері, яка знаходиться в найменш сприятливому положенні (найвіддаленіша).



1 – БК в корпусі; 2 – блок живлення електромагнітного клапана; 3 – з'єднувальний кабель; 4 – штекер під'єднаної зарядної плати АКБ до мережі змінного струму 230 В; 5 – дисплей; 6 – кнопки управління

**Рисунок 2** – Блок керування імітатором

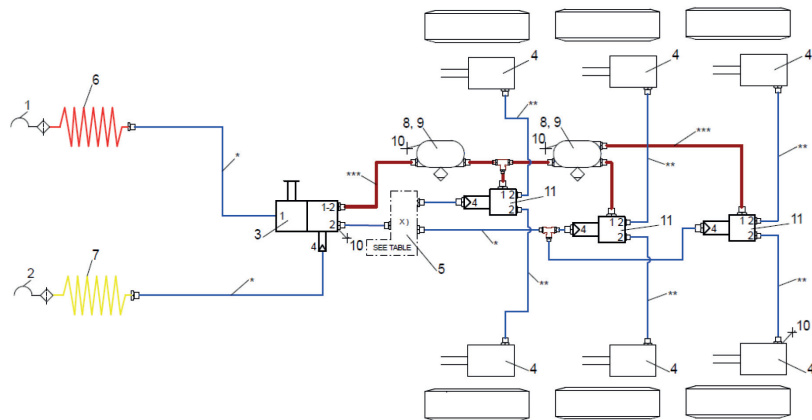
Для налаштування імітатора проведено калібрування параметрів його механічних складових частин [7]:

- діаметр дросельного отвору;
- внутрішній діаметр металевої трубки повітряної магістралі стенда;
- довжина металевої трубки повітряної магістралі стенда;
- об'єм калібрувальних резервуарів;
- внутрішній діаметр з'єднання гальмівної головки до резервуара.

*Проведення випробувань.*

Випробування з визначення ефектив-

ності пневматичної гальмівної системи (рис. 3) проводили на тривісному напівпричепі з повною масою 27000 кг. Тести проводили на прямолінійній ділянці дороги загального призначення завдовжки 800 м із сухим асфальтовим покриттям та на майданчику завдовжки 50 м та завширшки 25 м з рівною бетонною поверхнею з ухилами, які відповідають нормативним вимогам.



- 1 – з'єднувальна головка магістралі живлення (червоного кольору); 2 – з'єднувальна головка магістралі керування (жовтого кольору); 3 – розподільник повітря з регульованим прискоренням і магістральний фільтр; 4 – гальмівні камери; 5 – регулятор гальмівного зусилля; 6 – гофра червоного кольору; 7 – гофра жовтого кольору; 8 – ресивер місткістю 60 л; 9 – ресивер місткістю 40 л; 10 – кран зливу конденсату; 11 – прискорювальний клапан

**Рисунок 3** – Принципова схема гальмівної системи тривісного напівпричепи

Для визначення параметрів гальмівної системи використовували імітатор гальмування, прилад для визначення ефективності гальмівних систем «Ефект-02», пневматичні манометри та пірометр, а також наявні на виробництві додаткові технічні засоби, трактор, компресор, мережу електроживлення.

**Методологія проведення тестів.** Апробацію процедур виконано проведенням фізичних демонстраційних випробувань з прямим емпіричним вимірюванням середнього значення повного уповільнення та статичних реакцій дорожнього покриття на колеса.

Ефективність гальмування причепа визначали на підставі коефіцієнта гальмування трактора з причіпним транспортним засобом під час гальмування лише

причіпного транспортного засобу. Параметри визначали під час гальмування автопоїзда трактор-причеп гальмами причепа, не використовуючи гальма трактора, за допомогою пневматичного імітатора, згідно з регламентом (ЄС) №2015 / 68 II додаток доповнення 1 - 2.

Коефіцієнт гальмування автопоїзда розраховували за формулою:

$$Z_{R+M} = \frac{d_m}{g} \quad (1)$$

де  $d_m$  – сповільнення транспортного засобу, м/с<sup>2</sup>;  
 $g$  – прискорення вільного падіння = 9,81, м / с<sup>2</sup>.

Коефіцієнт гальмування причепа (розрахунок за статичними реакціями):

$$Z_R = (Z_{R+M} - R) \cdot \frac{F_M + F_R}{F_R} + R \quad (2)$$

де  $F_M$  – загальна статична реакція дорожнього покриття на колеса трактора;

$F_R$  – загальна статична реакція дорожнього покриття на колеса причепа;

$R$  – коефіцієнт опору коченню = 0,02.

Аналізуванням методів проведення тесту типу 0, тесту типу 1 та тесту на автоматичне гальмування відповідно до Додатка II Регламенту № 2015/68 встановлено, що вирази визначення коефіцієнта гальмування однакові, але тести проводяться за різних умов:

- тест типу 0: температура на зовнішній поверхні гальмівних барабанів менше 100 °С;

- тест типу 1: температура на зовнішній поверхні гальмівних барабанів більше 100 °С;

- аварійне гальмування: температура на зовнішній поверхні гальмівних барабанів менше 100 °С;

- аварію імітували розгерметизацією магістралі живлення (червона).

Час спрацьовування гальм та потужність пристроїв зберігання енергії визначали на нерухомому завантаженому причепі з використанням імітатора гальмування.

*Результати тестування.*

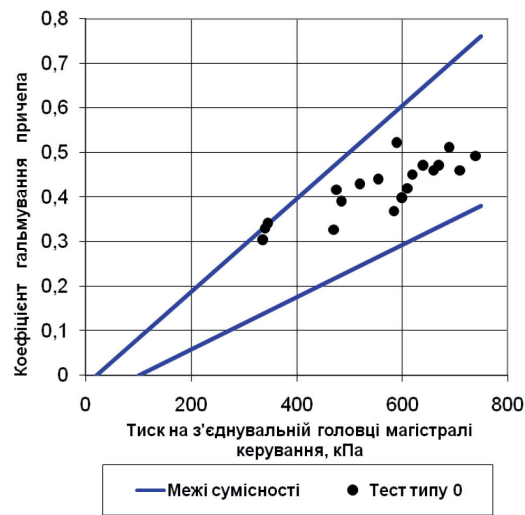
Для проведення тестів імітатор встановлювали на тракторі (рис. 4). Кабель блока керування під'єднували до електромагнітного клапана імітатора, датчиків тиску на імітаторі та найвіддаленішій гальмівній камері причепа.



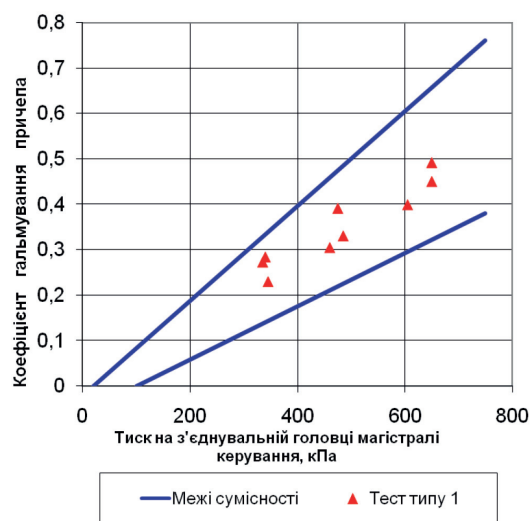
**Рисунок 4** – Імітатор гальмування, встановлений на тракторі

Тестування виконувалося не менш як у трьох повторностях з варіюванням тиску в магістралі керування та в магістралі живлення в межах 350 – 650 кПа. Результати тестів типу 0, 1 та аварійного гальмування наведено в таблиці 1.

Діаграма співставлення результатів випробувань з межами сумісності відповідно до вимог наведені на рисунках 5 – 7.



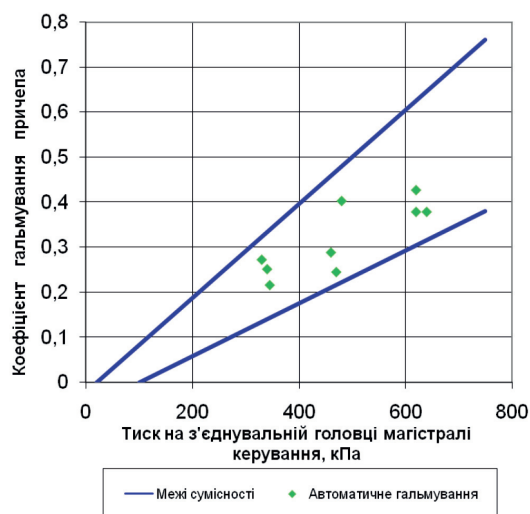
**Рисунок 5** – Діаграма зіставлення результатів тесту 0 завантаженого причепа з межами сумісності



**Рисунок 6** – Діаграма зіставлення результатів тесту 1 завантаженого причепа з межами сумісності

**Таблиця 1 – Результати визначення параметрів гальмівної системи причепа**

Параметр	Тест типу 0		Тест типу 1		Аварійний тест	
	діапазон	середнє	діапазон	середнє	діапазон	середнє
Гальмівний шлях, S, м	16,8 - 30,5	21,8	19,6 - 26,1	23,0	15,6 - 13,4	25,3
Сповільнення, dm(J), м/с <sup>2</sup>	1,97 - 3,33	2,7	1,5 - 3,14	2,0	142 - 2,73	2,05
Швидкість до гальмування, км/год	28 - 32	30,6	29 - 32	31	30 - 32	30,9
Тиск в гальмівній камері після гальмування, кПа	700 - 290	580	620 - 325	455	550 - 340	436,7
Температура на гальмівних барабанах, °С	12 - 84	55	102 - 142	125	51 - 91	70,3
Тиск в магістралі керування, кПа	710 - 290	560	650 - 335	483	640 - 330	478,3
Коефіцієнт гальмування тракторного поїзда $Z_{R+M}$	0,20 - 0,34	0,28	0,15 - 0,32	0,23	0,14 - 0,27	0,20
Коефіцієнт гальмування причепа $Z_R$	0,30 - 0,52	0,42	0,23 - 0,49	0,35	0,21 - 0,42	0,31



**Рисунок 7** – Діаграма зіставлення результатів автоматичного гальмування завантаженого причепа з межами сумісності

Отримані під час випробувань типу 0, типу 1 та автоматичного гальмування значення коефіцієнтів гальмування причепа, сумісні з межами допустимих співвідношень діаграма 3 згідно з Регламентом 2015/68, Додаток II, доповнення 1. Середнє значення коефіцієнта гальмування причепа  $Z_R$  під час тесту типу 0 становить 0,42.

Середнє значення коефіцієнта гальмування причепа  $Z_R$  під час тесту типу 1 становить 0,35. Зниження ефективності розігрітих гальм склало 17%.

Середнє значення коефіцієнта аварійного гальмування причепа  $Z_R$  становить 0,31. Зниження ефективності аварійного гальмування порівняно з гальмуванням холодними гальмами становить 27 %. Зниження ефективності автоматичного гальмування порівняно з гальмуванням розігрітими гальмами становить 12 %.

Величина отриманого гальмівного шляху причепа залежить від швидкості відгуку гальмівної системи, затримки в створенні необхідного гальмівного зусилля обмежуються вимогами нормативних документів [2], результати тестувань часу відгуку наведено в таблиці 2.

Час спрацьовування гальм відповідає нормативним значенням (не більше 0,4 с) згідно з п. 4.5.1 Додатка III Регламенту № 2015/68.

Регламентами не передбачено ніяких вимог щодо ємності резервуарів, якщо гальмівна система сконструйована так, що за відсутності будь-якого запасу енергії можна органом керування робочої гальмівної системи забезпечити ефективність гальмування, яка щонайменше дорівнює ефективності, встановленій для аварійної гальмівної системи. Встановлення ефективності гальмівної системи проводиться повним восьмикратним її застосуванням. Результати тестувань достатності об'єму ресиверів причепа наведено в таблиці 3.

Після першого повного спрацювання гальмівної системи тиск у ресивері причепа становив 710 кПа, після 8 повних спрацювань гальмівної системи - 495 кПа, що склало 69,7 % і є більшим ніж нормативне співвідношення 50 % відповідно до п. 1.3.1 Додатка IV Регламенту № 2015/68.

**Висновки.** Під час проведення заходів оцінювання характеристик гальмівних систем сільськогосподарських причепів встановлено їх відповідність європейським вимогам, зокрема:

1) розроблені технічні засоби та адап-

**Таблиця 2 – Результати визначення часу спрацювання гальм**

Показник	Значення показника п. 4.5.1 Додатка III (2015/68)	Результати тестування			
		1 повт	2 повт	3 повт	середнє
Тиск в магістралі, кПа	650,0	650,0	650,0	650,0	650,0
Час спрацювання, с	0,40 (від 65 кПа до 490 кПа)	0,398	0,399	0,398	0,398
Тиск в гальмівній камері, кПа	Не регламентується	600,0	600,0	600,0	600,0

**Таблиця 3 – Результати визначення запасу накопичувачів енергії (енергетичних резервуарів)**

Показник	Значення показника п.1.3.1 (2015/68)	Результати випробувань								
		Черговість повних спрацьовувань гальмівної системи								
		0	1	2	3	4	5	6	7	8
Тиск в ресивері ТС, кПа	Після 8 повних спрацьовувань гальмівної системи не менше 50% значення тиску після першого спрацьовування	760 до першого спрацьовування	710	670	640	605	570	540	510	495
Тиск у магістралі керування, кПа	750	750	750	750	750	750	750	750	750	750
Тиск у гальмівній камері, кПа	Перед кожним гальмуванням 0	0	700	650	595	570	540	510	480	450

товані процедури дозволили визначити: ефективність гальмівної системи сільськогосподарського причепа з холодними гальмами, розігрітими гальмами та під час аварійного гальмування; час спрацьовування гальм та потужність пристроїв накопичення енергії, передбачених Регламентом ЄС № 2015/68 для оцінки відповідності гальмівної системи європейським вимогам.

2) встановлено відповідність вказаних параметрів двопровідної пневматичної гальмівної системи тривісного напівпричепа вимогам Додатків II, III, IV Регламенту ЄС № 2015/68.

3) застосування апробованих методів та технічних засобів дає змогу надалі проводити оцінку відповідності гальмівних систем сільськогосподарських причепів європейським вимогам в межах України.

### Література

1. Regulation (EU) No 167/2013 of the European Parliament and of the Council of 5 February 2013 on the approval and market surveillance of agricultural and forestry vehicles. [Електронний ресурс]: – Режим доступу: <http://eur-lex.europa.eu/> – Назва з екрану.

2. Commission delegated Regulation (EU) 2015/68 of 15 October 2014 supplementing Regulation (EU) No 167/2013 of the European Parliament and of the Council with regard to vehicle braking requirements for the approval of agricultural and forestry vehicles. [Електронний ресурс]: – Режим доступу: <http://eurlex.europa.eu/> – Назва з екрану.

3. Кравчук В., Цема Т., Афанасьєва С., Лисак Л., Рижкова С., Горбатова І. Порівняльний аналіз національних вимог для затвердження типу тракторів, причепів, причіпних машин з новими європейськими нормами / Зб. наук. пр. УкрНДІПВТ ім. Л. Погорілого. – 2018. – Випуск 22 (36). – С. 43-51.

4. Pearce A. Tractor/trailer brakes: a question of balance... / Andrew Pearce // PROFI The professional farm machinery magazine. – 2017. – Jan, 2017. – P. 62 – 65.

5. Nastasoiu M. Study on increasing braking performance and efficiency of four-wheel-drive tractors through braking on all wheels / Milton Nastasoiu // Proceedings of the annual session of scientific papers. – 2013. IMT Oradea. – P. 24 – 26.

6. Dodd, M.; Bartlett, R. and Knight, I. (2007) Provision of information & services on the subject of the performance requirements, testing methods & limit values for braking systems of agricultural & forestry tractors,

their trailers and interchangeable towed machinery. Final Report. TRL Ltd Project Report No. UPR/VE/064/07 (unpubl.), Wokingham, UK.

7. Протокол № ПІ/02-4 метрологічної атестації стенда для визначення часу спрацьовування гальм.

their trailers and interchangeable towed machinery. Final Report. TRL Ltd Project Report No. UPR/VE/064/07 (unpubl.), Wokingham, UK.

7. Test report No. PI / 02-4 of the metrological certification of the stand to determine the brake operation time.

### Literature

1. Regulation (EU) No 167/2013 of the European Parliament and of the Council of 5 February 2013 on the approval and market surveillance of agricultural and forestry vehicles. [Electronic Resource] - Resource Access Mode: <http://eur-lex.europa.eu/> - Title from the screen.

2. Commission delegated Regulation (EU) 2015/68 of 15 October 2014 supplementing Regulation (EU) No 167/2013 of the European Parliament and of the Council with regard to vehicle braking requirements for the approval of agricultural and forestry vehicles. [Electronic Resource] - Resource Access Mode: <http://eurlex.europa.eu/> - Title from the screen.

3. Kravchuk V., Tsema T., Afanasyeva S., Lisak L., Ryzhkova S., Horbatova I. Comparative analysis of national requirements for approval of type of tractors, trailers, trailer cars with new European norms / Collection of scientific works of L. Pogorilyy UkrNDIPVT. – 2018. – Vol. 22 (36). – P. 43 - 51.

4. Pearce A. Tractor/trailer brakes: a question of balance... / Andrew Pearce // PROFI The professional farm machinery magazine. – 2017. – Jan, 2017. – P. 62 – 65.

5. Nastasoiu M. Study on increasing braking performance and efficiency of four-wheel-drive tractors through braking on all wheels / Milton Nastasoiu // Proceedings of the annual session of scientific papers. – 2013. IMT Oradea. – P. 24 – 26.

6. Dodd, M.; Bartlett, R. and Knight, I. (2007) Provision of information & services on the subject of the performance requirements, testing methods & limit values for braking systems of agricultural & forestry tractors,

### Literatura

1. Regulation (EU) No 167/2013 of the European Parliament and of the Council of 5 February 2013 on the approval and market surveillance of agricultural and forestry vehicles. [Elektronnyj resurs] – Rezhym dostupu do resursu: <http://eur-lex.europa.eu/> – Zaholovok z ekranu.

2. Commission delegated Regulation (EU) 2015/68 of 15 October 2014 supplementing Regulation (EU) No 167/2013 of the European Parliament and of the Council with regard to vehicle braking requirements for the approval of agricultural and forestry vehicles. [Elektronnyj resurs] – Rezhym dostupu do resursu: <http://eurlex.europa.eu/> – Zaholovok z ekranu.

3. Kravchuk V., Cema T., Afanas'yeva S., Ly'sak L., Ry'zhkova S., Gorbatova I. Porivnyal'ny'j analiz nacional'ny'x vy'mog dlya zatverdzhennya ty'pu traktoriv, pry'chepiv, pry'chipny'x mashy'n z novy'my' yevropejs'ky'my' normamy' / Zb. nauk. pr. UkrNDIPVT im. L. Pogorilogo. – 2018. – Vy'pusk 22 (36). – S. 43-51.

4. Pearce A. Tractor/trailer brakes: a question of balance... / Andrew Pearce // PROFI The professional farm machinery magazine. – 2017. – Jan, 2017. – P. 62 – 65.

5. Nastasoiu M. Study on increasing braking performance and efficiency of four-wheel-drive tractors through braking on all wheels / Milton Nastasoiu // Proceedings of the annual session of scientific papers. – 2013. IMT Oradea. – P. 24 – 26.

6. Dodd, M.; Bartlett, R. and Knight, I. (2007) Provision of information & services on the subject of the performance requirements, testing methods & limit values for braking



systems of agricultural & forestry tractors, their trailers and interchangeable towed machinery. Final Report. TRL Ltd Project Report No. UPR/VE/064/07 (unpubl.),

Wokingham, UK.

7. Protokol # PI/02-4 metrologichnoyi atestaciyi stenda dlya vy`znachennya chasu spracz`ovuvannya gal`m.

UDC 62-592.52

## **APPROVEMENT OF NEW EUROPEAN PROCEDURES FOR ASSESSING THE CONFORMITY OF THE BRAKING CHARACTERISTICS OF AGRICULTURAL TRAILERS**

**V. Pogoriliy**, e-mail: pogoriliy@ukr.net, <https://orcid.org/0000-0002-6867-8120>

**O. Haponenko**, Ph.D., e-mail: tenzo-test@ua.fm, <https://orcid.org/0000-0001-5306-8664>

**S. Postelga**, e-mail: korm\_lab.ukr.net, <https://orcid.org/0000-0003-1563-3137>,

SSO « L. Pogorilyy UkrNDIPVT»

### **Summary**

**The purpose of the research** – to establish the conformity of the characteristics of the brake systems of agricultural trailers to European requirements.

**Research methods.** Approval of procedures is performed by conducting physical demonstration tests, direct empirical measurements of the mean fully decelerated and static road surface reaction on wheels. The braking performance was determined by calculating the tractor braking rate with the trailer when braking only the trailer vehicle, using a pneumatic simulator made in accordance with Regulation (EU) No. 2015/68, Annex II, appendix 1 - 2.

The object of the study – the response of the braking system as a delay in the creation of the required braking effort; energy consumption from storage (energy storage tanks).

The subject of the study – the trailer braking coefficient, which expresses the relation between the sum of the braking forces along the circumference of all the wheels of the trailer and the general normal static reaction of the road surface to all wheels.

**Results.** Braking systems are one of the main groups of constituent parts and assemblies that ensure the safety of the vehicle while traveling on public roads and the requirements of which are regulated by the separate Delegated Regulation of the Commission of the European Union No. 2015/68 (hereinafter Regulation No. 2015/68) [3].

The methods and technical means for conducting tests to assess conformity with the European requirements of pneumatic brake systems of agricultural trailers are considered and analyzed. The braking simulator is designed, manufactured and calibrated to perform a series of tests to determine the effectiveness of a two-wire pneumatic brake system.

The methods and technical means were tested during the tests to determine the effectiveness of the trailer pneumatic braking system, the basic parameters of braking were determined and the trailer braking coefficient was calculated. Using the braking simulator, the braking time and the power of energy storage devices are determined.

The applied methods make it possible to compare the results of the tests with the limits of the compatibility of the brake system characteristics, expressing the admissibility of the requirements and investigate the reduction of the efficiency of the braking system when deterioration of the conditions of operation from warming with prolonged braking.

**Conclusions.** The conformity of the agricultural trailer with the European requirements of the Delegated Regulation of the Commission of the European Union № 2015/68 is established.

**Key words:** test methods, technical means, testing, European requirements, conformity assessment, braking system.

УДК 62-592.52

## АПРОБАЦИЯ НОВЫХ ЕВРОПЕЙСКИХ ПРОЦЕДУР ОЦЕНКИ СООТВЕТСТВИЯ ТОРМОЗНЫХ ХАРАКТЕРИСТИК СЕЛЬСКОХОЗЯЙСТВЕННЫХ ПРИЦЕПОВ

**В. Погорелый**, e-mail: pogoriliy@ukr.net, <https://orcid.org/0000-0002-6867-8120>

**А. Гапоненко**, канд. тех. наук,  
e-mail: tenzo-test@ua.fm, <https://orcid.org/0000-0001-5306-8664>

**С. Постельга**, e-mail: korm\_lab.ukr.net, <https://orcid.org/0000-0003-1563-3137>  
ГНУ «УкрНИИПИТ им. Л. Погорелого»

### **Аннотация**

**Цель исследований** – установить соответствие характеристик тормозных систем сельскохозяйственных прицепов европейским требованиям.

**Методы исследований.** Апробацию процедур выполнено посредством проведения физических демонстрационных испытаний с прямым эмпирическим измерением среднего значения полного замедления и статических реакций дорожного покрытия на колеса. Эффективность торможения определяли, рассчитав коэффициент торможения трактора с прицепом при торможении только прицепного транспортного средства, с помощью пневматического имитатора изготовленного согласно регламенту (ЕС) №2015 / 68, II приложение, дополнения 1 - 2.

**Объект исследования** – отклик тормозной системы, как задержка в создании необходимого тормозного усилия; расход энергии с накопителей (энергетических резервуаров).

**Предмет исследования** – коэффициент торможения прицепа, выражающий отношение между суммой тормозных сил по длине окружности всех колес автопоезда трактор прицеп и общей нормальной статической реакцией дорожного покрытия на все колеса.

**Результаты.** Одной из основных групп составных частей и узлов, обеспечивающих безопасность транспортного средства во время движения дорогами общего назначения и требования к которым регламентированы отдельным делегированным регламентом Комиссии ЕС № 2015/68 (далее Регламент № 2015/68) [3], являются тормозные системы.

Рассмотрены и проанализированы методы и технические средства для проведения испытаний по оценке соответствия европейским требованиям пневматических тормозных систем сельскохозяйственных прицепов. Разработан, изготовлен и откалиброван имитатор торможения необходимый для проведения ряда тестов по определению эффективности двухпроводной пневматической тормозной системы.

Апробированы методы и технические средства при проведении тестов на определение эффективности пневматической тормозной системы прицепа, определены основные параметры торможения и выполнен расчет коэффициента торможения прицепа. С использованием имитатора торможения определено время срабатывания тормозов и мощность устройств хранения энергии.

Примененные методы позволяют провести сопоставление результатов тестирования с границами совместимости характеристик тормозной системы, выражающих допуск соответствия требованиям и исследовать снижение эффективности тормозной системы при ухудшении условий функционирования от разогрева при длительном торможении.

**Выводы.** Установлено соответствие сельскохозяйственного прицепа европейским требованиям делегированного регламента Комиссии ЕС № 2015/68.

**Ключевые слова:** методы испытаний, технические средства, апробация, европейские требования, оценка соответствия, тормозная система.