

МАТЕМАТИЧНА МОДЕЛЬ ГУСЕНИЧНОГО ТРАКТОРА З УРАХУВАННЯМ ЗМІНИ ГАКОВОГО НАВАНТАЖЕННЯ ТА ВЕРТИКАЛЬНИХ КОЛИВАНЬ ОСТОВА

Є. Калінін, канд. техн. наук, доц.,

e-mail: kalininhntusg@gmail.com, <https://orcid.org/0000-0001-6191-8446>

І. Колеснік, канд. техн. наук, e-mail:

ivankolesnik89@gmail.com, <https://orcid.org/0000-0003-4192-1773>

Харківський національний технічний університет сільського господарства
імені Петра Василенка,

І. Лебедева, e-mail: hfukrndipvt@gmail.com,

<https://orcid.org/0000-0002-1349-0702>

Т. Балабай, e-mail: hfukrndipvt@gmail.com,

<https://orcid.org/0000-0002-0452-1407>

Харківська філія ДНУ «УкрНДІПВТ ім. Л.Погорілого»

Анотація

Мета дослідження. Розроблення математичного опису функціонування гусеничного трактора в складі машинно-тракторного агрегата з урахуванням змінного характеру тягового навантаження, непрямолінійності руху і коливань тракторного остова, викликаних впливом ґрунтових нерівностей.

Методи дослідження. Формування математичного аналога трактора, максимально наближеного до реального об'єкта.

Результати дослідження. До цього часу аналітичні дослідження роботи трактора в складі агрегата проводилися з припущеннями, що виключають з одночасного розгляду окремі види впливів на трактор, серед яких виділяють перехідні і сталі динамічні процеси, крутильні коливання в приводі і системі автоматичного регулювання двигуна, низькочастотні і високочастотні (вібрації) коливання окремих деталей, періодичні і випадкові процеси, які виникають внаслідок взаємодії трактора і знаряддя з ґрунтом, а також коливання, які генеруються окремими агрегатами і системами трактора. Таке явище можна пояснити досить складними математичними моделями, розв'язання яких неможливе без використання комп'ютерного забезпечення, тому як вплив приймається, як правило, або тягове навантаження, або ґрунтові нерівності. Тому метою роботи є розроблення математичного опису функціонування гусеничного трактора в складі машинно-тракторного агрегата з урахуванням змінного характеру тягового навантаження, непрямолінійності руху і коливань тракторного остова, викликаних впливом ґрунтових нерівностей. Першим впливом на систему прийнятий прикладений до умовного вала трактора момент опору знаряддя, який є випадковою функцією часу. Другим впливом на систему прийнята базова координата, яка представляє собою лінію, яка копіює слід попереднього проходу і є випадковою функцією часу. Це означає, що під час руху машини відстежується напрямна. З огляду на дискретний характер керівних впливів оператора і пов'язаний з цим дискретний характер роботи механізму повороту трактора, поворот трактора навколо вертикальної осі описується двома рівняннями, які відповідають двом умовам за курсовим кутом. Поведінка оператора в процесі керування напрямком руху трактора може бути уподібнена функціонуванню ймовірнісної системи із самоорганізацією та самоналаштуванням. В основу математичного опису оператора покладено опис, розроблений у результаті великих експериментальних досліджень дій водія трактора під час оранки. У математичному описі в системі підресорювання приймаються такі припущення: профіль колії під обома гусеницями однаковий; котки описують профіль колії, маючи постійний контакт з гусеницею; остов трактора є жорстким тілом, тому переміщення точок повністю визначають переміщення центра ваги трактора; кут нахи-

лу лінії дії тягового опору під час коливань остова трактора не змінюється; вертикальне навантаження на праву і ліву гусениці однакові. Виводячи рівняння, дійсна схема каретки була замінена еквівалентною і було зроблено припущення, що нерівності профілю дороги впливають безпосередньо на пружні в'язі підвіски.

Висновки. Теоретичними дослідженнями за розробленою моделлю встановлено, що співвідношення кутових швидкостей намотування гусениці і розмотування визначає швидкість поступального руху трактора. За перевищення величини швидкості розмотування поступальний рух трактора припиняється на час дії цієї нерівності, тобто поки не вибереться звільнена ділянка гусеничного ланцюга. Тож, незважаючи на те, що навантаження на двигуні знижується внаслідок галопування трактора, а частота обертання колінчастого вала двигуна дещо підвищується, швидкість трактора в цей період стає меншою і він може навіть зупинитися.

Ключові слова: машинно-тракторний агрегат, гусеничний рушій, коливання, поступальний рух, гакове навантаження, непрямолінійність руху, рівняння руху.

Постановка проблеми. Трактор, який працює в складі машинно-тракторного агрегата, під час виконання сільськогосподарських технологічних операцій одночасному піддається впливу ґрунтових нерівностей, тягового навантаження і змін напрямку руху (бічному відведенню під дією зовнішніх сил і періодичним коригуванням курсу, здійснюваним оператором). Проте дотепер аналітичні дослідження роботи трактора в складі агрегата проводилися з припущеннями, які виключають з одночасного розгляду окремі види впливів на трактор, названі вище. Таке явище можна пояснити досить складними математичними моделями, розв'язання яких неможливе без використання комп'ютерного забезпечення. У відомих математичних описах трактор найбільш часто представляють у вигляді динамічної системи з одним входом. Як вплив приймається, як правило, або тягове навантаження, або ґрунтові нерівності. У цих описах не враховуються вплив сил опору трактора і знаряддя на вертикальні коливання тракторного остова, вплив коливань остова і непрямолінійності ходу на швидкість руху трактора і його тягові показники.

Аналіз останніх досліджень і публікацій. Динамічні процеси в тракторах різноманітні. Серед таких процесів виділяють [1, 4, 5] перехідні і сталі динамічні процеси, крутильні коливання в приводі і системі автоматичного регулювання двигуна, низькочастотні і високочастотні (вібрації)

коливання окремих деталей, періодичні і випадкові процеси, які виникають внаслідок взаємодії трактора і знаряддя з ґрунтом, а також коливання, які генеруються окремими агрегатами і системами трактора.

У деяких роботах відзначається, що коливання навантаження на гаку трактора підвищують буксування рушіїв [2, 3, 6]. Автори досліджень пояснюють це тим, що зміни навантаження викликають коливання ґрунтозачепів, внаслідок чого ґрунт руйнується за менших значень дотичної сили, яка розвивається ґрунтозачепом. Однак експерименти, під час яких вимірювали б коливання занурених в ґрунт ґрунтозачепів у процесі руху трактора, не проведені.

Не досліджений також взаємозв'язок між змінами навантаження і коливаннями ґрунтозачепів. Тому, не заперечуючи сам факт впливу коливань навантаження на буксування рушіїв, пояснення цього явища вібрацією ґрунтозачепів слід розглядати як робочу гіпотезу [7].

Мета і постановка задач дослідження. Метою роботи є розроблення математичного опису функціонування гусеничного трактора в складі машинно-тракторного агрегата з урахуванням змінного характеру тягового навантаження, непрямолінійності руху і коливань тракторного остова, викликаних впливом ґрунтових нерівностей. Такий опис має слугувати математичним аналогом трактора, максимально наближеним до реального об'єкта.

Виклад основного матеріалу. Основним

видом роботи сільськогосподарського гусеничного трактора загального призначення є оранка. Тому розглянемо рух трактора під час цієї операції. Непрямолінійність руху гусеничного трактора можна розглядати як плоске переміщення твердого тіла. На рисунку 1 наведена розрахункова схема руху гусеничного трактора з гаковим навантаженням за непрямою траєкторією та прийняті такі позначення: P_{κ_1} , P_{κ_2} – дотичні сили тяги на лівій і правій гусеницях; P_{f_1} , P_{f_2} – сили опору перекошування гусениць; P_j – інерційна сила; P_s – поперечна сила; M_j – інерційний момент; B – колія трактора; L – довжина опорної поверхні гусениць; l_1 – відстань між серединою колії трактора і точкою причепа плуга; l_1 – відстань між серединою опорної поверхні гусениць і точкою причепа плуга; χ – поздовжнє зміщення полюса; a' – відстань між центром ваги трактора і серединою опорної поверхні гусениць; γ – кут між напрямком сили $P_{\text{зак}}$ і поздовжньою віссю трактора; τ – кут повороту трактора.

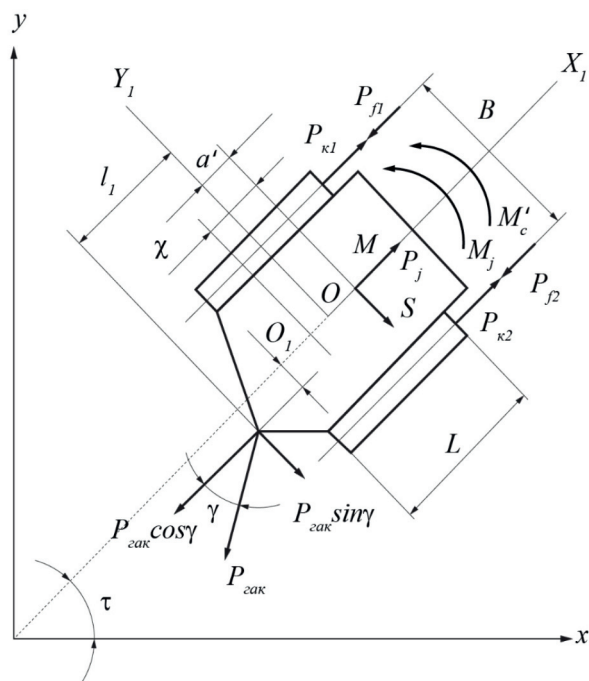


Рисунок 1 – Розрахункова схема руху гусеничного трактора за непрямою траєкторією

Першим впливом на систему прийнятий прикладений до умовного вала трактора

момент опору знаряддя M_{op} , який є випадковою функцією часу:

$$M_{op} = \frac{r_{\kappa}}{i_{mp}} P_{\kappa p}, \quad (1)$$

де i_{mp} – передавальне число трансмісії трактора;

r_{κ} – радіус тягового елемента трактора; $P_{\text{зак}} = P(t)$ – сила тягового опору знаряддя, виміряна на начіпному (причіпному) пристрої.

Начіпний (причіпний) пристрій дозволяє змішувати точку прикладання тягового навантаження відносно поздовжньої осі трактора. Тому в загальному випадку на трактор одночасно діють момент M_{op} і розвертальний момент M_p , утворений зовнішніми силами.

Другим впливом на систему прийнята базова координата $y_n = y_p$, яка представляє собою лінію, яка копіює слід попереднього проходу і є випадковою функцією часу. Це означає, що під час руху машини відстежується напрямна. Оператор сприймає базову координату y_n , порівнює її з координатою бічного відхилення трактора y_{un} , оцінює величину неузгодженості $y_n - y_{un}$ і подає керівний вплив α на поворот трактора.

Під час складання рівнянь математичної моделі прийняті такі основні припущення: кути відхилення від прямолінійного напрямку невеликі; полюс повороту (точка O , рис. 1) нерухомий відносно тракторного остова, збігається з центром ваги трактора і серединою опорної поверхні гусениць; трактор має в ролі механізмів повороту фрикційні муфти або інші механізми з аналогічною характеристикою; поворот трактора здійснюється без гальмування гусениці, яка відстає; бокове ковзання трактора відсутнє.

Рух колінчастого вала двигуна описується відомим рівнянням [8]:

$$M_{\delta} = I_1 \frac{d\omega_1}{dt} + M_c, \quad (2)$$

де $M_{\delta} = M(\omega_1, h)$ – крутний момент

на валу двигуна;

I_1 – момент інерції рухомих частин двигуна, приведений до вала муфти зчеплення;

ω_1 – кутова швидкість колінчастого вала двигуна;

M_c – момент опору умовного вала трансмісії, приведений до вала муфти зчеплення;

h – координата положення рейки регулятора, яка визначається координатою положення його муфти l :

$$h = h(l). \quad (3)$$

Рівняння руху муфти регулятора [8]:

$$m \frac{d^2 l}{dt^2} + N \frac{dl}{dt} + E = A(l) \cdot \omega_1^2, \quad (4)$$

де m – маса рухомих частин регулятора і паливного насоса, приведена до осі муфти регулятора;

l – координата положення муфти регулятора;

$N = N(\omega_1)$ – фактор демпфування регулятора;

$E = E(l)$ – відновлювальна сила пружин регулятора, приведена до осі муфти;

$A = A(l)$ – коефіцієнт інерційності вантажів регулятора.

До вала трансмісії прикладені момент умовного вала трактора, момент тертя в трансмісії і момент тертя в гальмі (фрикціоні) механізму повороту. Рух вала трансмісії описується рівнянням:

$$M_c = I_2 \frac{d\omega_2}{dt} + M_e + M_{mp} + M_r, \quad (5)$$

де I_2 – момент інерції рухомих частин трансмісії трактора, приведений до вала муфти зчеплення;

ω_2 – кутова швидкість умовного вала трансмісії;

M_e, M_{mp}, M_r – момент умовного вала трактора, момент тертя в трансмісії і момент тертя в гальмі (фрикціоні) механізму повороту, які приведені до умовного вала трансмісії.

Момент M_{mp} прийmemo таким, що залежить від кутової швидкості:

$$M_{mp} = M(\omega_2). \quad (6)$$

Момент тертя в гальмі механізму повороту залежить від керівного впливу оператора α . Приймемо, що M_r змінюється пропорційно α і моменту опору умовного вала трансмісії M_c , тому:

$$M_r = M(\alpha, M_c). \quad (7)$$

Зміна напрямку руху трактора на гоні визначається двома факторами: дією зовнішніх сил, які утворюють розвертальний момент M'_p , і періодичним включенням керованого оператором механізму повороту, який створює повертальний момент M''_n . Тому рух вала трактора з урахуванням двох коливальних процесів і дискретного характеру керівних впливів оператора α описується двома рівняннями, які відповідають двом умовам:

$$M_e = (I_3 + I_3^1) \frac{d\omega_3}{dt} + M_f + M_{op} + M_p \quad (8)$$

при $\alpha = 0$,

$$M_e = (I_3 + I_3^1) \frac{d\omega_3}{dt} + M_f + M_{op} + M_n \quad (9)$$

при $\alpha \neq 0$,

де I_3 і I_3^1 – моменти інерції трактора і знаряддя від поступально рухомих мас, приведених до вала трактора;

ω_3 – кутова швидкість умовного вала трактора;

M_f – момент опору пересуванню трактора, приведений до вала трактора;

M_p – розвертальний момент, утворений зовнішніми силами, приведений до вала трактора;

M_n – повертальний момент, приведений до вала трактора (момент M_n створюється механізмом повороту за командою оператора).

Умова $\alpha = 0$ означає відсутність керівного впливу оператора на механізм повороту, а умова $\alpha \neq 0$ – наявність такого впливу.

Приведений до умовного вала трактора момент опору пересуванню трактора:

$$M_f = \frac{r_k}{i_{mp}} P_f, \quad (10)$$

де $P_f = P(v_0)$ – дотична сила опору пересуванню трактора;

i_{mp} – передавальне число трансмісії трактора;

r_k – радіус тягового колеса трактора;

v_0 – швидкість поступального руху центра ваги трактора:

$$v_0 = \frac{r_k}{i_{mp}} \omega_3. \quad (11)$$

Приведений до умовного вала трактора момент опору, який створюється знаряддям, залежить від питомого опору знаряддя, глибини обробітку ґрунту і ширини захвату:

$$M_{op} = \frac{r_k}{i_{mp}} P_{kp} = \frac{r_k}{i_{mp}} k_c ab, \quad (12)$$

де $k_c = k(v_0)$ – питомий опір знаряддя;

a – глибина обробітку ґрунту;

b – ширина захвату знаряддя.

Фрикційна муфта повороту і планетарний механізм знижують швидкість центру ваги трактора під час повороту. Для визначення ω_3 в цей період зобразимо план швидкостей поступального руху гусениць і центра ваги трактора, який рухається по колу з радіусом R (рис. 2).

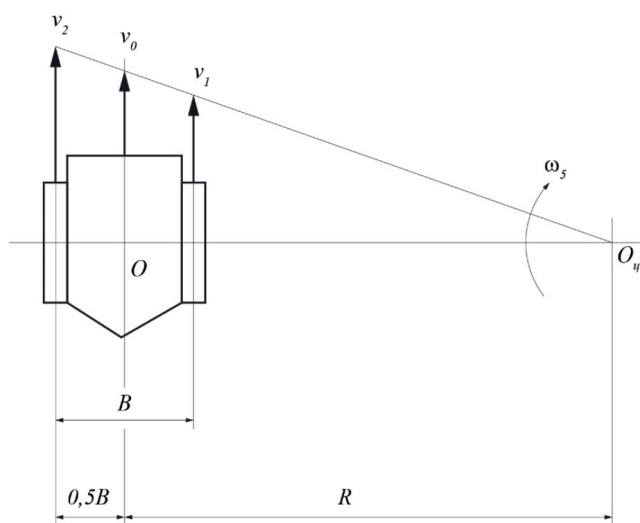


Рисунок 2 – План швидкостей гусениць і центра ваги трактора під час повороту

З тригонометричних співвідношень

$$\frac{v_2}{R + \frac{B}{2}} = \frac{v_0}{R} \quad (13)$$

отримаємо вираз

$$v_0 = v_2 \frac{2R}{2R + B}, \quad (14)$$

що означає, що під час повороту трактора швидкість його центра ваги зменшується порівняно зі швидкістю гусениці, яка забігає, на величину $\frac{2R}{2R + B}$.

Відомо, що під час прямолінійного руху трактора [7]:

$$\omega_3 = \omega_2 \eta_\delta. \quad (15)$$

Під час повороту вираз (15) з урахуванням (14) набуває вигляду:

$$\omega_3 = \omega_2 \eta_\delta \frac{2R}{2R + B}. \quad (16)$$

Радіус повороту трактора R є змінною величиною, яку можна визначити з виразу:

$$R = \frac{r_k}{i_{mp}} \cdot \frac{\omega_3}{\omega_5}, \quad (17)$$

де ω_5 – кутова швидкість повороту трактора навколо вертикальної осі.

ККД буксування гусеничного трактора під час оранки з невимкненим механізмом повороту становить 1-3 % (не перевищує 5 %). На підворотах буксування гусениці, яка забігає, збільшується, а тієї, яка відстає, зменшується. Виходячи з цього, будемо враховувати тільки ККД буксування гусениці, яка забігає, $\eta_{\delta заб}$ і визначати цю величину за статичною характеристикою, знятою під час тягових випробувань трактора. Рівень навантаження гусениці, яка забігає, приймемо пропорційним величині керівного впливу оператора α і моменту M_σ , тому:

$$\eta_{\delta заб} = \eta(\alpha_1 M_\sigma). \quad (18)$$

Приведений до умовного вала трактора момент зовнішніх сил, який розвертає трактор навколо вертикальної осі, на підставі [7] дорівнює:

$$M_p = \frac{r_k}{i_{mp}} \cdot \frac{M'_p}{R}, \quad (19)$$

де M'_p – розвертальний момент, утворений зовнішніми силами, які діють на трактор.

Момент M'_p може виникнути під дією бічного зсуву прикладання тягового навантаження, різного натягу гусениць, інших чинників. У технічно справного і відрегульованого трактора, який рухається горизонтальним полем, M'_p виникає тільки від бокового зміщення $P_{зак}$ і дорівнює:

$$M'_p = P_{зак} e \cdot \cos \gamma, \quad (20)$$

де e – відстань між серединою колії трактора і точкою причепа плуга;

γ – кут, вказаний на рис. 1.

Приведений до вала трактора момент, який повертає трактор навколо вертикальної осі, створюваний механізмом повороту за командою оператора, за силового способу повороту дорівнює:

$$M_n = \frac{r_k}{i_{mp}} \cdot \frac{M'_n}{R}, \quad (21)$$

де $M'_n = M(\alpha, M_e)$ – повертальний момент, створюваний механізмом повороту за командою оператора.

Залежно від типу механізму повороту його включення в роботу буде різним на початку керівного впливу. Прийmemo лінійну залежність між впливом оператора α і змінним параметром M'_n :

$$M'_n = M_0 + \alpha M_e, \quad (22)$$

де M_0 – початкове значення моменту, який дорівнює розвертальному моменту M'_p , який діє на трактор за відсутності керівного впливу α .

Під час руху трактора в борозні на нього діє розвертальний момент M'_p . У більшості випадків цей момент можна вважати заданим і таким, який діє безперервно. Момент M'_p є активним відносно остова трактора, тому він викликає момент опору M'_c , який виникає внаслідок взаємодії гусениць з ґрунтом під час їх бічного ковзання. Момент опору повороту можна визначити за формулою [7]:

$$M'_c = \frac{\mu G \alpha}{4} + P_{кр} l_1 \cdot \sin \gamma, \quad (23)$$

де μ – коефіцієнт опору повороту;

G – вага трактора;

α – довжина опорної поверхні гусениці;

l_1 – відстань між серединою опорної поверхні гусениць і точкою причепа плуга.

Через малі кути повороту трактора на гонах прийmemo припущення, що $\gamma = 0$. Під час роботи трактора з плугом похибка від прийнятого припущення не перевищить одного відсотка.

$$\text{Тоді } M'_c = \mu \frac{GL}{4}.$$

Отже, M'_c для цього трактора буде визначатися тільки коефіцієнтом μ , який залежить від агрофону і радіуса повороту R :

$$\mu = \frac{\mu_{\max}}{\alpha + (1 - \alpha) \left(R + \frac{B}{2} \right)}, \quad (24)$$

де μ_{\max} – найбільше значення коефіцієнта опору повороту в цих ґрунтових умовах за $R = 0,5B$.

З огляду на дискретний характер керівних впливів оператора і пов'язаний з цим дискретний характер роботи механізму повороту трактора, поворот трактора навколо вертикальної осі описується двома рівняннями, які відповідають двом умовам:

$$I_0 \frac{d\omega_5}{dt} = M_p + M'_c; \text{ при } \alpha = 0; \quad (25)$$

$$I_0 \frac{d\omega_5}{dt} = M_n + M_p + M'_c; \text{ при } \alpha \neq 0, \quad (26)$$

де I_0 – момент інерції трактора відносно вертикальної осі, який проходить через центр ваги трактора. Інтегруванням ω_5 можна знайти кут повороту трактора τ :

$$\tau = \int \omega_5 dt. \quad (27)$$

Зі свого боку, інтегруючи добуток швидкості умовного вала трактора ω_3 на кут повороту τ , отримуємо величину бічного переміщення центра ваги трактора y_m :

$$y_m = \frac{r_k}{i_{mp}} \int \omega_3 \tau dt. \quad (28)$$

Поведінка оператора в процесі керування напрямком руху трактора може

бути уподібнена функціонуванню ймовірнісної системи з самоорганізацією та самоналаштуванням.

В основу математичного опису оператора покладено опис, розроблений ретельними експериментальними дослідженнями дій водія трактора під час оранки [7].

Модель оператора повинна враховувати такі характеристики: зусилля вхідних сигналів; запізнювання реакції людини на вхідні дії; інерційні властивості нервово-м'язової системи; зону нечутливості сприйняття помилки стеження.

З урахуванням цих характеристик математична модель оператора має такий вигляд:

$$k_4 \frac{d\alpha}{dt} + \alpha = \left[k_1(y_n - y_m) + k_2 \frac{d(y_n - y_m)}{dt} + k_3 \right] (t_2 - t_3), \quad (29)$$

де α – керівний вплив оператора на механізм повороту;

y_n – базова координата;

y_m – координата траєкторії руху трактора;

t_a – час початку дії;

t_3 – час запізнювання;

k_1 – коефіцієнт посилення за відхиленням траєкторії;

k_2 – коефіцієнт посилення за похідною від відхилення траєкторії;

k_3 – коефіцієнт, який враховує зміщення дії оператора відносно нульових значень похідної неузгодженості;

k_4 – коефіцієнт, який враховує внутрішній зворотний зв'язок оператора за швидкістю переміщення органів керування.

Приймаємо, що величина силової неузгодженості гусениць пропорційна величині керівного впливу оператора α , тому для α вводиться обмеження:

$$-1 \leq \alpha \leq 1. \quad (30)$$

Відомі математичні описи оператора або не враховують дискретного характеру керівних впливів, або враховують особливість керування так, що початок керівної дії α завжди збігається з початком неузгодженості $y_n - y_m$ з його зростанням, а

кінець – з припиненням збільшення неузгодженості, тобто $\frac{d(y_n - y_m)}{dt} = 0$.

Експериментами встановлено, що оператори керують тракторами по-різному і пояснюється це відмінністю в характеристиках організмів різних людей. Для врахування зазначених особливостей в модель оператора введені коефіцієнти p і k_3 , які визначають початок керівного впливу за величиною неузгодженості $y_n - y_m$, і його закінчення за швидкістю зменшення неузгодженості з урахуванням інтенсивності повороту трактора $\frac{d(y_n - y_m)}{dt} + k_3$.

Умови початку і кінця впливу α в моделі оператора сформульовані так:

а) керівний вплив α починається в той момент, коли $y_n - y_m$ за абсолютним значенням стає рівним або перевищує задану величину неузгодженості p і швидкість неузгодженості $\frac{d(y_n - y_m)}{dt}$ з урахуванням

коефіцієнта k_3 стає більшою нуля:

$$\alpha \neq 0 \text{ за } (y_n - y_m) \geq p \text{ і } k_2 \frac{d(y_n - y_m)}{dt} + k_3 > 0; \quad (31)$$

б) керівний вплив α закінчується, коли неузгодженість $y_n - y_m$ за абсолютним значенням стає меншою заданої величини p або коли швидкість неузгодженості $\frac{d(y_n - y_m)}{dt}$ з урахуванням коефіцієнта k_3

стає рівною або меншою нуля:

$$\alpha = 0 \text{ за } (y_n - y_m) \geq p \text{ або } k_2 \frac{d(y_n - y_m)}{dt} + k_3 \leq 0. \quad (32)$$

Час початку керівного впливу також обумовлюється рівняннями (31) і (32). Складаючи рівняння коливань у системі підресорювання трактора прийнято дійсну схему підвіски замінити наведеною еквівалентною (рис. 3) для більшої зручності математичного опису. Скористаємося системою приведення, яка викладена в роботі [1]:

$$y_n = i_y \cdot y_\delta, \quad (33)$$

$$c_n = i_c \cdot c_\delta, \quad (34)$$

де y_n, c_n – переміщення і жорсткість пружного елемента еквівалентного балансиру підвіски;

y_δ, c_δ – переміщення і жорсткість пружного елемента дійсного балансиру;

i_y, i_c – масштабні коефіцієнти за переміщенням і жорсткістю.

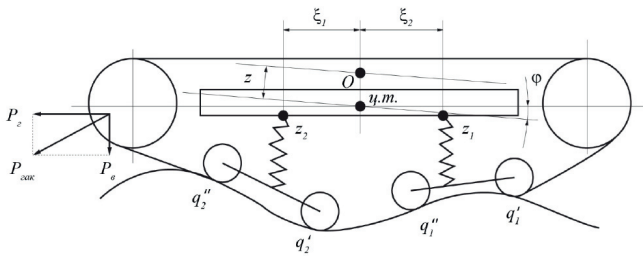


Рисунок 3 – Схема підресорювання гусеничного трактора

У математичному описі в системі підресорювання приймаються такі припущення: профіль колії під обома гусеницями однаковий; котки описують профіль колії, маючи постійний контакт з гусеницею; озову частину трактора є жорстким тілом, тому переміщення точок z_1 і z_2 повністю визначають переміщення центра ваги трактора; кут нахилу лінії дії тягового опору під час коливань остова трактора не змінюється; вертикальне навантаження на праву і ліву гусениці однакові.

Оскільки розглядаються коливання трактора в площині, то його положення в кожен певний момент часу будемо визначати двома координатами: z – вертикальною координатою положення центра ваги; φ – кутом нахилу остова у вертикальній площині відносно центра ваги. Початок координат, точка O суміщені з центром ваги трактора в початковому положенні. Додатним напрямком осі z будемо вважати напрямком вниз, а додатним напрямком кута φ – нахил трактора вперед.

На підставі принципу Д'аламбера умови рівноваги остова трактора можна описати такими рівняннями:

$$M \frac{d^2 z}{dt^2} = \sum_1^n Q_c + \sum_1^n Q_p + P_e; \quad (35)$$

$$I_6 \frac{d^2 \varphi}{dt^2} = \sum_1^n M_{Q_c} + \sum_1^n M_{Q_p} + M_e, \quad (36)$$

де M – підресорена маса трактора;

I_6 – момент інерції остова трактора відносно поперечної осі, яка проходить через центр ваги;

Q_c – сила, яка діє на озову частину трактора від пружного елемента i -го балансира;

Q_p – сила тертя в пружному елементі i -го балансира;

n – кількість балансирів;

P_e – вертикальна складова зусилля на тяговій ділянці гусеничного ланцюга;

M_{Q_c} – момент відносно точки O від сили Q_c ;

M_{Q_p} – момент відносно точки O від сили Q_p .

Сила пружного елемента, який діє на озову, дорівнює:

$$Q_{ci} = c_i z_i \quad (37)$$

де c_i – жорсткість пружного елемента;

z_i – деформація пружного елемента.

Сила в'язкого тертя пропорційна швидкості деформації пружного елемента підвіски:

$$Q_{pi} = p_i \frac{dz}{dt}, \quad (38)$$

де p_i – коефіцієнт демпфування.

Якщо прийняти профіль колії під обома гусеницями однаковим, можна буде вважати, що коливання відбуваються не в просторі, а в площині, в якій поєднані всі сили і всі моменти, які діють на озову частину трактора. Враховуючи, що на кожному борту є тільки дві каретки балансирів, можна записати:

$$Q_c = c_1 z_1 + c_2 z_2 \quad (39)$$

$$Q_p = p_1 z_1 + p_2 z_2$$

де індексом 1 позначені параметри передньої каретки, а індексом 2 – параметри задньої каретки.

Деформація пружного елемента кожного балансира складається з трьох складових: від вертикального переміщення центра ваги трактора z ; від кутових коливань остова, які приймаються рівними $\xi\varphi$; від наїзду на нерівності q .

Вплив ґрунтових нерівностей на передній коток переднього балансира, на задній коток переднього балансира, на передній коток заднього балансира, задній коток заднього балансира позначається на рис. 3 відповідно через q'_1 , q''_1 , q'_2 та q''_2 .

$$\text{Отже} \\ z_i = z + \xi_i \varphi + q_i. \quad (40)$$

Підставивши вираз (40) в рівняння (39), отримуємо:

$$Q_c = c_1 z + c_1 \xi_1 \varphi + c_1 q_1 + c_2 z + c_2 \xi_2 \varphi + c_2 q_2 \\ Q_p = p_1 \frac{dz}{dt} + p_1 \xi_1 \frac{d\varphi}{dt} + p_1 \frac{dq_1}{dt} + \\ + p_2 \frac{dq_2}{dt} + p_2 \xi_2 \frac{d\varphi}{dt} + p_2 \frac{dq_2}{dt} \quad (41)$$

З урахуванням отриманих виразів Q_c і Q_p рівняння (35) після деяких перетворень набуває вигляду

$$\frac{d^2 z}{dt^2} = \frac{c_1 + c_2}{M} z + \frac{c_1 \xi_1 + c_2 \xi_2}{M} \varphi + \frac{c_1}{M} q_1 + \frac{c_2}{M} q_2 + \\ + \frac{p_1 + p_2}{M} \frac{dz}{dt} + \frac{p_1 \xi_1 + p_2 \xi_2}{M} \frac{d\varphi}{dt} + \\ + \frac{p_1}{M} \frac{dq_1}{dt} + \frac{p_2}{M} \frac{dq_2}{dt} + \frac{P_e}{M} \quad (42)$$

Якщо система симетрична (визначається рівністю $c_1 \xi_1 = c_2 \xi_2$) відносно точки гойдання, то коефіцієнти за φ та $\frac{d\varphi}{dt}$ будуть дорівнювати нулю. Тоді цей вираз можна буде записати у вигляді:

$$\frac{d^2 z}{dt^2} + h_z \frac{dz}{dt} + \omega_z^2 z = \frac{c_1 q_1 + c_2 q_2 + p_1 \frac{dq_1}{dt} + p_2 \frac{dq_2}{dt} + P_e}{M}, \quad (43)$$

$$\text{де } h_z = \frac{p_1 + p_2}{M}; \quad \omega_z^2 = \frac{c_1 + c_2}{M}$$

Проробивши аналогічні перетворення з рівнянням (36), отримуємо:

$$\frac{d^2 \varphi}{dt^2} + h_\varphi \frac{d\varphi}{dt} + \omega_\varphi^2 \varphi = \\ = \frac{c_1 \xi_1 q_1 + c_2 \xi_2 q_2 + p_1 \xi_1 \frac{dq_1}{dt} + p_2 \xi_2 \frac{dq_2}{dt} + P_e}{M}, \quad (44)$$

$$\text{де } h_\varphi = \frac{\xi_1^2 k_1 + \xi_2^2 k_2}{I_6}; \quad \omega_\varphi^2 = \frac{\xi_1^2 c_1 + \xi_2^2 c_2}{I_6}$$

Виводячи рівняння (42) і (43) дійсна схема каретки була замінена еквівалентною і було зроблено припущення, що нерівності профілю дороги впливають безпосередньо на пружні в'язі підвіски. У реальних умовах нерівності діють на котки зі зсувом по фазі, який визначається відстанню між опорними катками, швидкістю руху трактора і профілем дороги.

У загальному випадку профіль дороги є функцією відстані S , яка зі свого боку, залежить від швидкості руху трактора v і часу t :

$$q = q(S), \quad S = vt. \quad (45)$$

Якщо позначити через x_i відстань від першого до i -го котка, то вплив з боку ґрунту на кожен коток буде відбуватися зі зміщенням x_i , тобто для першого котка $q_1 = q_1(S)$, для другого – $q_2 = q_2(S+x_2)$, для i -го котка – $q_i = q_i(S+x_i)$:

$$q_i = q_i[v(t + \tau)], \quad (46)$$

$$\text{де } \tau = x_i / v.$$

Необхідно відзначити, що величина швидкості руху трактора, яка входить у функціональну залежність (45), вводиться як зворотний зв'язок і є змінною величиною, яка зі свого боку залежить від характеру навантаження на двигун.

За рівномірного руху трактора відбувається безперервний процес намотування гусеничного ланцюга на тягове колесо зі швидкістю ω_2 . Коли трактор має диферент, останній коток працює як натяжний ролик в ремінних або ланцюгових передачах. Під дією зовнішніх сил він зближується з тяговим колесом, внаслідок чого відбувається зустрічне розмотування гусеничного ланцюга.

Висновки. Співвідношення кутових швидкостей намотування гусениці ω_2 і розмотування φ' визначає швидкість поступального руху трактора. За $\frac{d\varphi}{dt} \geq \omega_2$

поступальний рух трактора припиняється на час дії цієї нерівності, тобто поки не вибереться звільнена ділянка гусеничного

ланцюга. Отже, незважаючи на те, що навантаження на двигуні знижується внаслідок галопування трактора, а частота обертання колінчастого вала двигуна дещо підвищується, швидкість трактора в цей період стає меншою, і він може навіть зупинитися.

Величина кута φ' визначається положенням заднього опорного катка відносно остова трактора, яке залежить від сумарної деформації ресори під дією ґрунтових нерівностей, вертикальних і кутових коливань остова.

Література

1. Калінін Є. І., Романченко В. М., Юр'єва Г. П. Моделювання коливань кузову транспортного засобу на гусеничному ході з врахуванням гнучкості кузову. Технічний сервіс агропромислового, лісового та транспортного комплексів. 2016. № 6. С. 232-238.

2. Калінін Є. І., Шуляк М. Л., Шевченко І. О. Дослідження перехідних процесів в коробці змінних передач мобільного енергетичного засобу. Вісник ХНТУСГ ім. Петра Василенка. 2016. Вип. 168. С. 73-79.

3. Лебедев А. Т., Калінін Є. І. Теоретичне дослідження тягово-зчіпних властивостей тракторів, обладнаних двоєними шинами, під час виконання ґрунтообробних робіт на агрофоні підвищеної вологості. Техніко-технологічні аспекти розвитку та випробування нової техніки і технологій для сільського господарства України: Зб. наук. пр. УкрНДІПВТ ім. Л.Погорілого. Дослідницьке. 2010. Вип. 14 (28). С. 216-224.

4. Калінін Є. І. Частотний аналіз коливань гусеничних тракторів. Техніко-технологічні аспекти розвитку та випробування нової техніки і технологій для сільського господарства України: Зб. наук. пр. УкрНДІПВТ ім. Л.Погорілого. Дослідницьке. 2018. Вип. 22 (36). С. 86-91.

5. Гурский Н. Н., Фурунжиев Р. И. Математические и инструментальные средства виртуального проектирования мобильных машин. Проблемы создания информационных технологий. М. 2005. Вып. 13. С. 65-74.

6. Калінін Є. І. Аналіз зміщення центру ваги напівначіпної машини при її функціонуванні. Техніко-технологічні аспекти розвитку та випробування нової техніки і технологій для сільського господарства України: Зб. наук. пр. УкрНДІПВТ ім. Л.Погорілого. Дослідницьке. 2010. Вип. 14 (28). С. 216-224.

7. Кутьков Г. М. Тракторы и автомобили. Теория и технологические свойства. – М.: КолосС, 2004. – 503 с.

8. Крутов В. И. Автоматическое регулирование двигателей внутреннего сгорания. – М.: Машгиз, 1960. – 416 с.

Literature

1. Kalinin E. I., Romanchenko V. M., Yurueva G. P. Modeling of the vibrations of the body of the vehicle on the crawler stroke, taking into account the flexibility of the body. Technical service for agro-industrial, forestry and transport systems. 2016. 6. 232-238.

2. Kalinin E. I., Shuliak M. L., Shevchenko I. O. Research of transients in the box of variable gears of the mobile power tool. Bulletin KhNTUA named Petro Vasilenko. 2016. 168. 73-79.

3. Lebedev A. T., Kalinin E. I. Theoretical study of traction-coupling properties of tractors equipped with dual tires, during soil tillage work on agroforest of high humidity. Techno-technological aspects of development and testing of new technology and technologies for agriculture in Ukraine: Coll. sciences L. Pogorilyy UkrNDIPVT. 2010. №14 (28). 216-224.

4. Kalinin E. I. Frequency analysis of crawler tractor oscillations. Techno-technological aspects of development and testing of new technology and technologies for agricul-

ture in Ukraine: Coll. sciences L. Pogorilyy UkrNDIPVT. 2018. 22 (36). 86-91.

5. Gursky N. N., Furunzhiev R.I. Mathematical and toolkit virtual design of mobile machines. Problems of creating information technology. M. 2005. 13. 65-74.

6. Lebedev A. T., Kalinin E. I. Analysis of the center of the mass of the car in the case of functionally operated. Techno-technological aspects of development and testing of new technology and technologies for agriculture in Ukraine: Coll. sciences L. Pogorilyy UkrNDIPVT. 2010. 14 (28). 216-224.

7. Kutkov G. M. Tractors and cars. Theory and technological properties. – M: KolosS, 2004. – 503 p.

8. Krutov V. I. Automatic control of internal combustion engines. – M.: Mashgiz, 1960. – 416 p.

novoi tekhniki i tekhnologij dlya sil's'ko-go gospodarstva Ukraini: Zb. nauk. pr. UkrNDIPVT im. L.Pogorilogo. Doslidnic'ke. 2018. Vip. 22 (36). S. 86-91.

5. Gurskij N. N., Furunzhiev R. I. Matematicheskie i instrumental'nye sredstva virtual'nogo proektirovaniya mobil'nyh mashin. Problemy sozdaniya informacionnyh tekhnologij. M. 2005. Vyp. 13. S. 65-74.

6. Lebedev A. T., Kalinin E. I. Analiz zmishchennya centru vagi napivnachipnoi mashini pri ii funkcionuvanni. Tekhniko-tekhnologichni aspekti rozvitku ta viprobuvannya novoi tekhniki i tekhnologij dlya sil's'ko-go gospodarstva Ukraini: Zb. nauk. pr. UkrNDIPVT im. L.Pogorilogo. Doslidnic'ke. 2010. Vip. 14 (28). S. 216-224.

7. Kut'kov G. M. Traktory i avtomobili. Teoriya i tekhnologicheskie svojstva. – M.: KolosS, 2004. – 503 s.

8. Krutov V. I. Avtomaticheskoe regulirovanie dvigatelej vnutrennego sgoraniya. – M.: Mashgiz, 1960. – 416 s.

Literatura

1. Kalinin E. I., Romanchenko V. M., Yur'eva G. P. Modelyuvannya kolivan' kuzovu transportnogo zasobu na gusenichnomu hodi z vrahuvannyam gnuchkosti kuzovu Tekhnichnij servis agropromislovogo, lisovogo ta transportnogo kompleksiv. 2016. № 6. S. 232-238.

2. Kalinin E. I., Shulyak M. L., Shevchenko I. O. Doslidzhennya perekhidnih procesiv v korobci zminnih peredach mobil'nogo energetichnogo zasobu. Visnik HNTUSG im. Petra Vasilenka. 2016. Vip. 168. S. 73-79.

3. Lebedev A.T., Kalinin E. I. Teoretichne doslidzhennya tyagovo-zchipnih vlastivostej traktoriv, obladnanih zdvoenimi shinama, pid chas vikonannya gruntoobrobnih robit na agrofoni pidvishchenoi vologosti. Tekhniko-tekhnologichni aspekti rozvitku ta viprobuvannya novoi tekhniki i tekhnologij dlya sil's'kogo gospodarstva Ukraini: Zb. nauk. pr. UkrNDIPVT im. L. Pogorilogo. Doslidnic'ke. 2010. Vip. 14 (28). S. 216-224.

4. Kalinin E. I. Chastotnij analiz kolivan' gusenichnih traktoriv. Tekhniko-tekhnologichni aspekti rozvitku ta viprobuvannya

UDC 629.4.017

MATHEMATICAL MODEL OF TRACTOR WITH ACCOUNT OF CHANGING LOAD AND VERTICAL VOLTAGE OF POTS

E. Kalinin, Ph. D, Associate Professor,

e-mail: kalininhntusg@gmail.com, <https://orcid.org/0000-0001-6191-8446>

I. Kolesnik, Ph. D,

e-mail: ivankolesnik89@gmail.com, <https://orcid.org/0000-0003-4192-1773>

Kharkiv Petro Vasilenko National Technical University of Agriculture

I. Lebedeva, e-mail: hfukrndipvt@gmail.com,

<https://orcid.org/0000-0002-1349-0702>

T. Balabay, e-mail: hfukrndipvt@gmail.com,

<https://orcid.org/0000-0002-0452-1407>

L. Pogorilyy UkrNDIPVT Kharkov branch

Summary

Purpose of the study. Development of a mathematical description of the functioning of a caterpillar tractor as part of a machine-tractor unit, taking into account the variable nature of the traction load, the non-straightness of movement and oscillations of the tractor frame, caused by the impact of ground unevenness.

Research methods. Formation of the mathematical analogue of the tractor, as close as possible to the real object.

The results of the study. To date, analytical studies of the tractor's operation within the unit have been conducted with assumptions that exclude the simultaneous consideration of individual effects on the tractor, among which transitional and permanent dynamic processes, torsional oscillations in the drive and the engine's automatic control system, low-frequency and high-frequency (vibration) oscillations of individual parts, periodic and random processes arising as a result of the interaction of the tractor and the implements with the soil, and the as well as oscillations generated by separate units and tractor systems. Such a phenomenon can be explained by rather complicated mathematical models, the solution of which is impossible without the use of computer software, therefore, as a rule, as a rule, only the pulling load, or roughness of the ground, is taken as an effect. Therefore, the purpose of the work is to develop a mathematical description of the functioning of the crawler tractor in the composition of the machine-tractor unit, taking into account the variable nature of the traction load, the indirect motion of the motion and the oscillations of the tractor shaft, caused by the effect of soil irregularities. As the first impact on the system, the moment of resistance of the tool applied to the conditional shaft of the tractor is adopted, which is a random function of time. The second influence on the system is the base coordinate, which is a line that copies the trace of the previous passage and is a random function of time. This means that when driving the machine, the guide is monitored. Taking into account the discrete nature of the operating effects of the operator and the associated discrete nature of the operation of the tractor turning mechanism, the rotation of the tractor around the vertical axis is described by two equations which correspond to two conditions at the course angle. The behavior of the operator in the process of controlling the direction of movement of the tractor can be likened to the functioning of a probabilistic system with self-organization and self-tuning. The basis of the mathematical description of the operator is the model developed as a result of extensive experimental studies of the actions of the driver of a tractor while performing the plowing. In mathematical description, the following assumptions are made in the system of sublimation: the profile of the path under the two caterpillars is the same; rollers describe the path profile, having constant contact with the caterpillar; The tractor's shaft is a rigid body, so moving the points completely determines the movements of the

tractor's center of gravity; the angle of inclination of the line of action of the traction resistance at oscillations of the tractor's keel does not change; the vertical load on the right and left track are the same. In deriving the equations, the carriage circuit was replaced by an equivalent and it was assumed that the road profile roughness directly affects the elastic connections of the suspension.

Conclusions. In the course of theoretical researches on the developed model it was established that the ratio of angular speeds of winding of a caterpillar and unwinding determines the speed of a translatory motion of a tractor. If the magnitude of the unwinding speed is exceeded, the translational motion of the tractor stops at the time of the operation of this inequality, that is, until the liberated portion of the track chain is selected. Thus, despite the fact that the load on the engine decreases due to the galloping of the tractor, and the engine's crankshaft rotate slightly, the tractor speed becomes smaller during this period and it may even stop.

Keywords: machine-tractor unit, tracked propulsion, oscillations, translational motion, hook load, non-linearity of motion, equations of motion

УДК 629.4.017

МАТЕМАТИЧЕСКАЯ МОДЕЛЬ ГУСЕНИЧНОГО ТРАКТОРА С УЧЕТОМ ИЗМЕНЕНИЯ КРЮКОВОЙ НАГРУЗКИ И ВЕРТИКАЛЬНЫХ КОЛЕБАНИЙ ОСТОВА

Е. Калинин, канд. техн. наук, доц.,

e-mail: kalininhntusg@gmail.com, <https://orcid.org/0000-0001-6191-8446>

И. Колесник, канд. техн. наук,

e-mail: ivankolesnik89@gmail.com, <https://orcid.org/0000-0003-4192-1773>

Харьковский национальный технический университет сельского хозяйства
имени Петра Василенка

И. Лебедева,

e-mail: hfukrndipvt@gmail.com,

<https://orcid.org/0000-0002-1349-0702>

Т. Балабай,

e-mail: hfukrndipvt@gmail.com,

<https://orcid.org/0000-0002-0452-1407>

Харьковский филиал ГНУ «УкрНИИПИТ им. Л.Погорелого»

Аннотация

Цель исследования. Разработка математического описания функционирования гусеничного трактора в составе машинно-тракторного агрегата с учетом переменного характера тяговой нагрузки, непрямолинейности движения и колебаний тракторного остова, вызванных воздействием грунтовых неровностей.

Методы исследования. Формирование математического аналога трактора, максимально приближенного к реальному объекту.

Результаты исследования. К настоящему времени аналитические исследования работы трактора в составе агрегата проводились с предположениями, которые исключают из одновременно рассмотренных отдельные виды воздействий на трактор, среди которых выделяют переходные и постоянные динамические процессы, крутильные колебания в приводе и системе автоматического регулирования двигателя, низкочастотные и высокочастотные (вибрации) колебания отдель-

ных деталей, периодические и случайные процессы, возникающие в результате взаимодействия трактора и орудия с почвой, а также колебания, генерируемые отдельными агрегатами и системам трактора. Такое явление можно объяснить довольно сложными математическими моделями, решение которых невозможно без использования компьютерного обеспечения, поэтому в качестве влияния принимается, как правило, либо только тяговая нагрузка, либо неровности грунта. Поэтому целью работы является разработка математического описания функционирования гусеничного трактора в составе машинно-тракторного агрегата с учетом переменного характера тяговой нагрузки, непрямолинейности движения и колебаний тракторного остова, вызванных воздействием грунтовых неровностей. В качестве первого воздействия на систему принят приложенный к условному вала трактора момент сопротивления орудия, который является случайной функцией времени. Вторым влиянием на систему принята базовая координата, представляющая собой линию, которая копирует след предыдущего прохода и является случайной функцией времени. Это означает, что при движении машины отслеживается направляющая. Учитывая дискретный характер управляющих воздействий оператора и связанный с этим дискретный характер работы механизма поворота трактора, поворот трактора вокруг вертикальной оси описывается двумя уравнениями, которые соответствуют двум условиям по курсовому углу. Поведение оператора в процессе управления направлением движения трактора может быть уподоблено функционированию вероятностной системы с самоорганизацией и самонастраиванием. В основу математического описания оператора положена модель, разработанная в результате обширных экспериментальных исследований действий водителя трактора при выполнении пахоты. При математическом описании в системе поддрессирования принимаются следующие допущения: профиль пути под обеими гусеницами одинаков; катки описывают профиль пути, имея постоянный контакт с гусеницей; остов трактора является жестким телом, поэтому перемещение точек полностью определяют перемещения центра тяжести трактора; угол наклона линии действия тягового сопротивления при колебаниях остова трактора не изменяется; вертикальная нагрузка на правую и левую гусеницы одинаковы. При выводе уравнений схема каретки была заменена эквивалентной и было сделано предположение, что неровности профиля дороги воздействуют непосредственно на упругие связи подвески.

Выводы. В ходе теоретических исследований по разработанной модели установлено, что соотношение угловых скоростей намотки гусеницы и разматывания определяет скорость поступательного движения трактора. При превышении величины скорости разматывания поступательное движение трактора прекращается на время действия данного неравенства, то есть пока не выберется освобожденный участок гусеничной цепи. Таким образом, несмотря на то, что нагрузка на двигателе снижается вследствие галопирования трактора, а частота вращения коленчатого вала двигателя несколько повышается, скорость трактора в этот период становится меньше, и он может даже остановиться.

Ключевые слова: машинно-тракторный агрегат, гусеничный движитель, колебания, поступательное движение, крюковая нагрузка, непрямолинейность движения, уравнения движения.