

ТЕХНІЧНЕ ЗАБЕЗПЕЧЕННЯ ВИПРОБУВАНЬ КАБІН ТА КАРКАСІВ КОЛІСНИХ ТРАКТОРІВ СТАТИЧНИМ НАВАНТАЖЕННЯМ

А. Карпенко, <https://orcid.org/0000-0001-6663-520X>

О. Гапоненко, канд. техн. наук, e-mail: tenzo-test@ua.fm,
<https://orcid.org/0000-0001-5306-8664>

І. Іваненко, <https://orcid.org/0000-0001-5518-1564>
ДНУ «УкрНДІПВТ ім. Л. Погорілого»

Анотація

Мета досліджень — розроблення технічного забезпечення випробувань кабін та каркасів колісних тракторів статичним навантаженням.

Об'єкт дослідження — процеси впливу випробувального обладнання на кабін та каркаси випробовуваних колісних тракторів.

Предмет дослідження — закономірності відтворення випробувальним обладнанням умов граничної безпечності кабін та каркасів колісних тракторів.

Під час експлуатації тракторів часто трапляються ситуації, коли необхідно долати перешкоди місцевості або працювати на схилах, Такі ситуації призводять до ризику перекидання, внаслідок чого кабіна затискає оператора, призводячи до тяжких травм, навіть смерті. Захисна конструкція оператора покликана залишити зону вільного безпечного простору у разі перекидання та поглинути енергію, отриману від контакту із землею.

Результати. Проведено аналіз конструкційних рішень захисних конструкцій оператора під час перекидання сільськогосподарських тракторів, виконано огляд наявних методів та технічних засобів для випробувань. Встановлено, що нормативні документи визначають лише суттєві вимоги до випробувального обладнання, конкретні технічні рішення були метою для розроблення стенда в УкрНДІПВТ ім. Л. Погорілого.

Висновки. Підібрано методику випробувань захисних конструкцій колісних тракторів за статичного навантаження. Згідно з ДСТУ ISO 5700:2004 передбачено метод імітації навантаження захисних кабін та каркасів колісних тракторів на стенді. Виготовлено та опрацьовано стенд для визначення захисних властивостей за статичного навантаження захисних конструкцій (кабін або каркасів) сільськогосподарських і лісових колісних тракторів. Стенд дозволяє навантажувати статичним зусиллям конструкцію кабін та каркасів колісних тракторів у горизонтальній площині до 30160 кг, у вертикальній площині до 21300кг. Просторово-компонувальне рішення стенда дозволяє проводити випробування відповідно до методики, встановлюючи захисну конструкцію на шасі трактора із системою демпфувальної підвіски.

Ключові слова: показники безпеки, захисні конструкції колісних тракторів, нормативний документ, зони вільного простору, метод випробувань.

Постановка проблеми. Під час експлуатації тракторів звичайними ситуаціями є подолання перешкод місцевості чи робота на полях зі схилами, що становить суттєвий ризик порушення стійкості та перевертання. У ретроспективі випадки перекидання тракторів мали численні тяжкі наслідки для оператора — отримання серйозних травм, смерть [1]. Унаслідок тенденції до підвищення швидкості вико-

нання технологічних і транспортних операцій істотно підвищується ймовірність випадків перевертання колісних тракторів. Ефективним засобом безпеки та мінімізації шкоди для оператора є захисна

У 1970 році у Великобританії вперше з'являється законодавча вимога обов'язково встановлювати захисні конструкції оператора на випадок перекидання на всіх нових тракторах, які використовуються в

сільському господарстві, після чого кількість смертельних випадків знизилася в п'ять разів [1]. Залишкові випадки отримання тяжких травм, навіть з установленими захисними конструкціями, пов'язані з випаданням оператора за межі захищеного простору через нехтування вимогою застосовувати паси безпеки на сидінні.

Разом з вимогою оснащувати трактори захисними конструкціями від перекидання перед розробниками постало оптимізаційне завдання забезпечити критерії безпеки та мінімальної матеріаломісткості конструкції. Завдання стало предметом численних наукових досліджень, експериментів та перевірок.

Відтворення умов перекидання трактора за допомогою випробувального обладнання ставить вимогу отримання максимальної достовірності для прийняття висновку про відповідність захисної конструкції. На цей час утверджено два основні методи випробувань захисних конструкцій оператора – статичний та динамічний [2, 3, 4].

За процесами впливу випробувального обладнання на захисні конструкції колісних тракторів та закономірностями відтворення випробувальним обладнанням умов граничної безпечності найбільш практичним є визначення захисних властивостей кабін колісних тракторів під час їх експлуатації за методом, наведеним у ДСТУ ISO 5700:2004 [2]. Розробка технічного забезпечення випробувань є актуальним завданням реалізації технічної політики в напрямку оцінки відповідності.

Аналіз останніх досліджень і публікацій. Під час розроблення критеріїв оцінки безпеки захисних конструкцій оператора (кабін) колісних тракторів для випробувань виходять з випадків травматизму, вигляду і характеру деформації кабін у разі перекидання трактора, прагнучи точніше імітувати реальні аварійні ситуації, виходячи з найбільш типових і небезпечних випадків [5].

Спочатку захисну кабінку або каркас встановлювали на тракторі, який перекидали назад і набік. Трактор за цих умов

виходив з ладу. Такі випробування обходилися досить дорого. Відтворити їх в ідентичних умовах було важко, оскільки сили, які діють на кабінку, змінювалися в широких межах залежно від того, як кабінка входила в контакт із землею [5].

Конструкційне виконання захисної конструкції та метод її випробувань залежить від виду аварійної ситуації, характерної для експлуатації машини. Скажімо, для колісних сільськогосподарських тракторів з класичною схемою компонування характерні випадки перекидання набік, на передній кутовий стик і назад; причому часто складаються умови для повторного перекидання [6]. Звідси і вимога до захисної конструкції і її конструкційного виконання – захистити оператора під час перекидання трактора і контакту кабінки з землею бічним, переднім або заднім краєм кабінки і в разі перевертання через дах кабінки. Метод випробувань передбачає послідовність навантаження захисної конструкції оператора на стенді – збоку, ззаду, спереду і зверху [2].

Існує велика різноманітність конструкційних схем каркасів і кабін, окремих вузлів і деталей захисних пристроїв, кріплень каркасів і кабін до остову трактора, які демпфують динамічні навантаження пристроїв. Незважаючи на велике різноманіття, всі принципові схеми захисних каркасів класифікують відповідно до конструкційного виконання та числа вертикальних силових елементів. Захисні пристрої можна розділити на два види: двостійкові та багатостійкові (чотири- і шестистійкові) каркаси, які вбудовані в кабінку або огинають її по контуру [5, 6].

Методи статичних випробувань захисних конструкцій на випадок перекидання [2] поширюються на трактори з розрахунковою масою від 800 до 15000 кг, через що до випробувального обладнання встановлюються лише суттєві вимоги. Їх реалізація в конкретні конструкції технічного забезпечення випробувань потребує розроблення конструкційних рішень з урахуванням різноманітності конструкційних схем каркасів і кабін.

Мета досліджень. Розроблення технічного забезпечення випробувань кабін або каркасів колісних тракторів статичним навантаженням.

Об'єкт дослідження – процеси впливу випробувального обладнання на кабінні або каркаси колісних тракторів, які випробовуються.

Предмет дослідження – закономірності відтворення випробувальним обладнанням умов граничної безпечності кабін або каркасів колісних тракторів.

Виклад основного матеріалу дослідження.

Головним призначенням захисної конструкції оператора є дотримання збереження зони вільного простору для оператора під час поглинання зовнішньої енергії у випадку перекидання, тому треба, щоб матеріали, устаткування та кріпильні засоби забезпечували жорстке закріплення захисної конструкції оператора, змонтованої на остві рами трактора з системою підвіски, а вся енергія, прикладена від навантажувального обладнання, сприймалася тільки кабіною і її жорсткими елементами.

Вплив випробувального обладнання на кабінні, або каркаси обумовлюється конструкцією навантажувальних пристроїв, суттєві вимоги до яких вказано в нормативному документі на метод випробувань (розподіл навантаження по площі бруса, універсальні шарніри, прилягання до конструкції) [2], що і слугувало завданням для розроблення технічного забезпечення.

Проведено аналіз наявних конструкцій стендів для випробувань кабін та каркасів колісних тракторів статичним навантаженням, на рисунках 1 та 2 зображений стенд фірми «Lochmann» [7], який складається із силової підлоги 1, до якої закріплена кабіна 2. Змінний брус 3 за допомогою болтів кріпиться до масивної балочної конструкції 4, підвішеної на тросах. До протилежного боку конструкції жорстко приєднаний тензодатчик навантаження та шток гідроциліндра 5. Гідроциліндр, зі свого боку, кріпиться до горизонтальної балки 8 металевої конст-

рукції 6. Балка опирається на дві плоскі ферми 7, з'єднані між собою кутниками зверху та прикручені спеціальними болтами до силової підлоги 1.

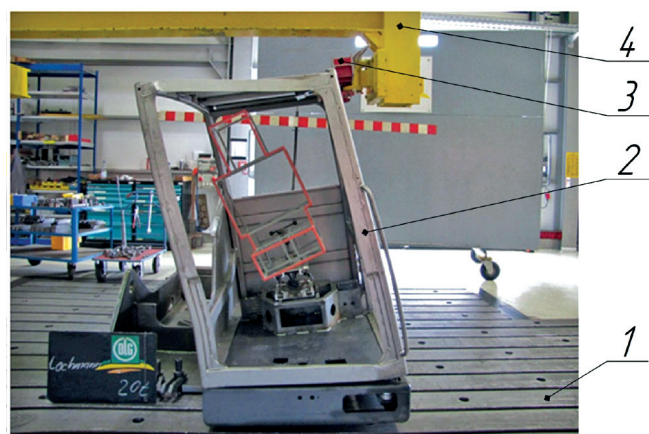


Рисунок 1 – Стенд фірми «Lochmann» для проведення випробувань статичним горизонтальним навантаженням [7] (вигляд спереду)



Рисунок 2 – Стенд фірми «Lochmann» для проведення випробувань статичним горизонтальним навантаженням [7] (вигляд збоку)

Використання цього стенда можливе лише у приміщеннях або на відкритих майданчиках, де окрім тельфера для переміщення кабінні 2 та горизонтальної балки 8 повинно бути оснащення для довготривалого закріплення на тросах балочної конструкції 4 над кабіною з можливістю достатнього переміщення його для доступу тельфера до кабінні [7].

Конструкція стенда дозволяє створювати навантаження по горизонтальній площині без відхилень, водночас гідроциліндр створює навантаження у зворотному ході. Тут має місце нераціональне вико-

ристання потужності гідроциліндра. Під час прямого ходу шток створює зусилля на 20 – 30 % більше ніж у зворотному.

Для проведення випробувань кабін вертикальним навантаженням використовують значно простіший стенд, зображений на рисунку 3. До силової підлоги 1 закріплені два ідентичні гідроциліндри 2. На їхніх штоках приєднані по одному тензодатчику навантаження 3. Далі через двоосьову муфту кріпиться до кронштейнів балки 4. Навантаження від балки 4 до двох металевих брусів 5 передається через дерев'яний брус. Металеві бруси 5 розміщуються безпосередньо на кабіні 6.

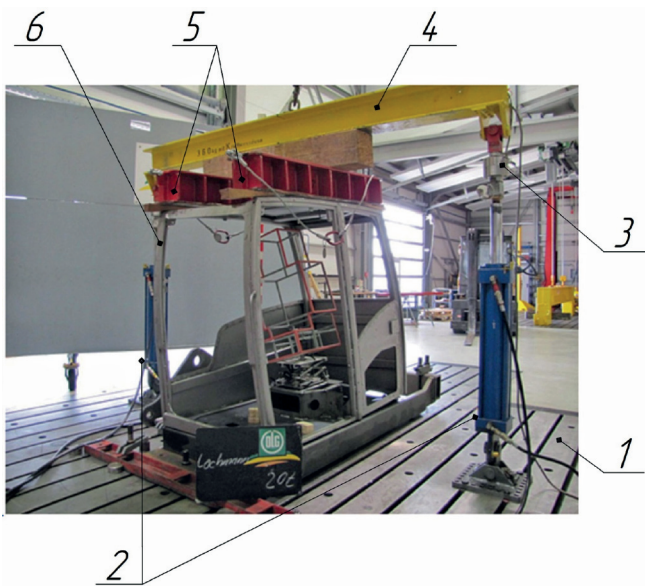


Рисунок 3 – Стенд фірми «Lochmann» для проведення випробувань кабін статичним вертикальним навантаженням [7]

Стенд Челябінського філіалу НАТІ [8] (рис. 4) являє собою раму 4 змонтовану на силевій підлозі 1. Всередині рами розміщується об'єкт випробувань 8, який включає в себе пристрій 6 для ударних випробувань, навантажувальні пристрої у вигляді горизонтальних 3 та вертикальних 5 гідроциліндрів, вантажопідйомного пристрою 7. Всередині захисного пристрою (кабіни), яка випробовується, встановлюють макет зони вільного простору оператора.

У комплект обладнання входять випробувальний вантаж та підвіска з пристроєм відчеплення. Для привода та

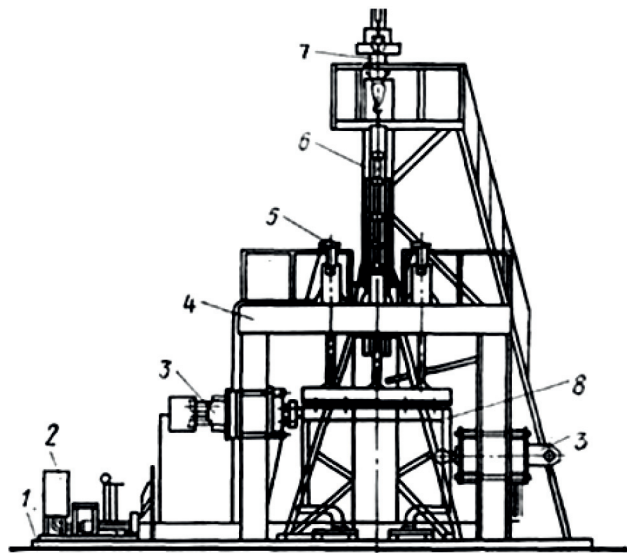


Рисунок 4 – Стенд Челябінського філіалу НАТІ для проведення випробувань кабін динамічним та статичним навантаженням [8]

керування навантажувальними пристроями слугує насосна станція 2 та гідравлічна апаратура (розподільник, клапани і т. п.). Гідравлічна система стенда забезпечує як роздільне, так і одночасне прикладання вертикального та бокового навантаження. Це дозволяє використовувати стенд для ширших дослідницьких потреб. Навантаження контролюється за допомогою манометрів, які вимірюють тиск в обох порожнинах кожного гідроциліндра [8].

Навантаження і деформації конструкції реєструються на стрічці осцилографа. Первинними пристроями для навантажень використані стандартні датчики тиску ТДД-20, а для горизонтальної та вертикальної деформацій – реохордні датчики переміщення конструкції ЧФ НАТІ, які забезпечують, окрім електричного сигналу, візуальний відлік деформації за круговою шкалою. Електричні сигнали усіх датчиків надходять на 10-канальний підсилювач «Топаз 3-01» та 12-канальний осцилограф К12-22 [8].

Напружений стан в елементах кабін вимірюється за допомогою тензорезисторних датчиків 2ПКБ та двох 10-канальних цифрових вимірювачів деформації ІДЦ-1. Похибка вимірювання прикладених навантажень та деформацій не перевищує 5 % їхніх максимальних значень.

Вимірювання навантажень та відповідних їм деформацій дозволяє визначити енергію, еквівалентну до тієї, яка повинна бути поглинута кабіною під час зіткнення системи захисту з опорною поверхнею у випадку реального перекидання.

Аналіз навантажень та деформацій конструкції дозволяє уточнити розрахункові дані і розробити раціональну кабінку для кожного типу тракторів.

Інший варіант виконання стенда для випробувань кабін статичним навантаженням запропоновано фірмою «Спецавтотехніка» (рис. 5). Він складається з металевої силової підлоги 1, на якій закріплені дві металеві опори 2 у вигляді плоских ферм, з'єднані між собою двотавровою балкою 3. До обох кінців балки 3 приєднані розтяжки 4, закріплені протилежними кінцями за підлогу 1. На опорах 2 розташована балка 5 із механізмом переміщення її по висоті. До неї ж кріпиться гідроциліндр 6 з механізмом переміщення його по горизонталі [9].

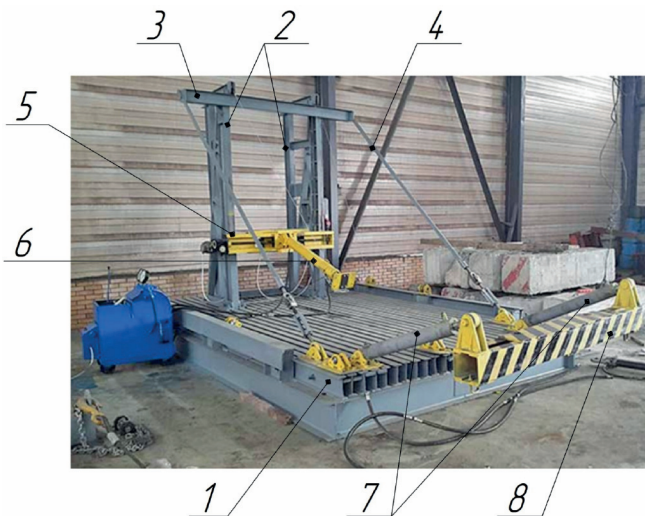


Рисунок 5 – Стенд фірми «Спецавтотехніка» для проведення випробувань кабін статичним горизонтальним та вертикальним навантаженнями [9]

Застосування розтяжок дає можливість використовувати менш масивні опори 2, однак знижує практичність експлуатації стенда через те, що створюються габаритні обмеження для розміщення захисних конструкцій на шасі трактора.

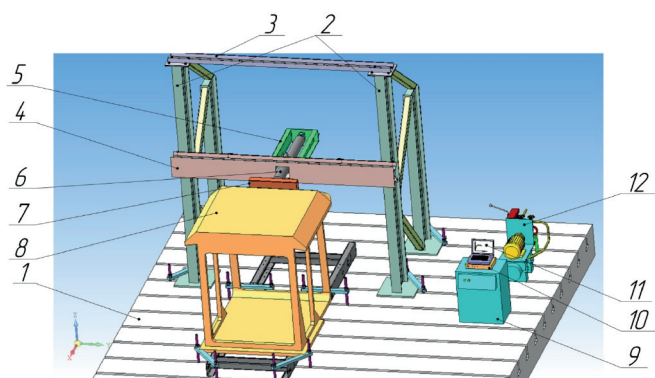
Для проведення вертикального навантаження на цьому стенді встановлені гідроциліндри 7 та металева балка 8. Фактичне значення навантаження визначають за тиском у гідросистемі [9].

Проаналізувавши описані вище конструкційні рішення виконання стендів для випробування захисних конструкцій (кабін), за прототип розробки було прийнято стенд фірми «Спецавтотехніка». Компонування стенда дозволяє відтворювати етапи навантажень за величиною та напрямком. Від розтяжок 4 (рис. 5) відмовилися, щоб забезпечити простір для встановлення захисних конструкцій оператора змонтованої на остові рами трактора із системою підвіски. Для збереження достатньої міцності опорну довжину рамної конструкції було збільшено (розширено бічні опори 2) та підібрано основні двотаври. Для суттєвого спрощення конструкції та підвищення її надійності усунуто механізми переміщення на балці 5, враховуючи ймовірні межі зміщення кабіни на підвісці та величину її власної деформації, ходу штока гідроциліндра достатньо для проведення одного етапу випробування.

Розроблений і виготовлений технічний засіб для випробувань захисних конструкцій колісних тракторів статичним навантаженням розрахований на проведення таких видів випробувань згідно з ДСТУ ISO 5700:2004 [2]:

- випробування горизонтальним навантаженням — прикладанням горизонтального навантаження ззаду, спереду і збоку захисної конструкції;
- випробування стисненням — прикладанням вертикального навантаження через брус, розташований поверх верхньої частини захисної конструкції.

Технічний засіб для проведення випробувань кабін статичним горизонтальним навантаженням складається з таких частин (рис. 6): силової підлоги 1; бічних опор 2 з верхньою перемичкою 3; балки силової 4; кронштейна гідроциліндра 5; гідроциліндра 6 із тензометричним динамометром та датчиком вимірювання деформації; бруса навантажувального 7; ви-

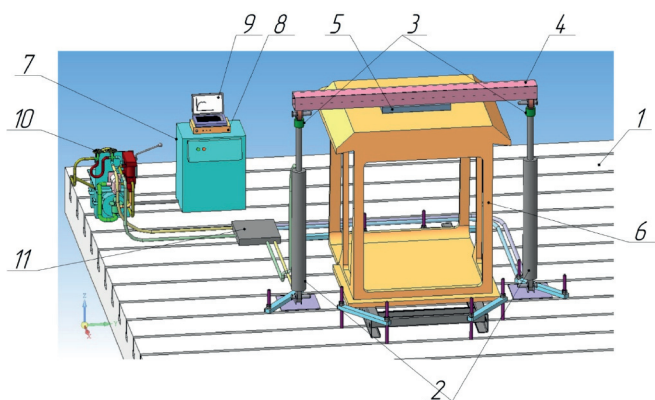


- 1 - силова підлога; 2 - бічні опори;
3 - верхня перемичка; 4 - балка силова;
5 - кронштейн гідроциліндра;
6 - гідроциліндр; 7 - брус навантажувальний;
8 - кабіна; 9 - сигнальний пульт;
10 - цифровий підсилювач «Spider-8»;
11 - ноутбук; 12 - гідростанція.

Рисунок 6 - Просторова модель стенда для проведення випробувань кабін статичним горизонтальним навантаженням

пробовуваної кабіни 8; сигнального пульта 9; цифрового підсилювача «Spider-8» 10; ноутбука з програмним забезпеченням 11; гідростанції 12.

Технічний засіб для проведення випробувань кабін статичним вертикаль-

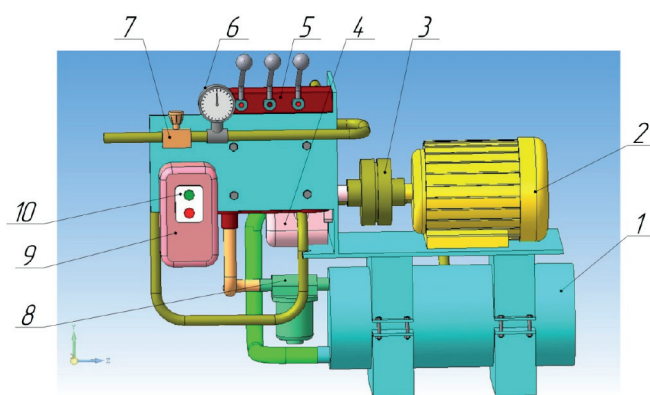


- 1 - силова підлога; 2 - гідроциліндри;
3 - тензометричні динамометри; 4 - балка силова;
5 - брус навантажувальний; 6 - кабіна;
7 - сигнальний пульт; 8 - цифровий підсилювач «Spider-8»; 9 - ноутбук;
10 - гідростанція; 11 - гідравлічний дільник потоку.

Рисунок 7 - Просторова модель стенда для проведення випробувань кабін статичним вертикальним навантаженням

ним навантаженням складається з таких частин (рис. 7): силової підлоги 1; двох гідроциліндрів 2 з датчиком вимірювання деформації; тензометричних динамометрів 3; балки силової 4; бруса навантажувального 5; випробовуваної кабіни 6; сигнального пульта 7; цифрового підсилювача «Spider-8» 8; ноутбука з програмним забезпеченням 9; гідростанції 10; гідравлічного дільника потоку 11.

Гідростанція складається з таких частин (рис. 8): бака для мастила 1; двигуна електричного 2; муфти кулачкової з поліуретановою зірочкою 3; насоса шестеренчастого 4; гідророзподільника 5; манометра 6; дроселя механічного високого тиску 7; фільтра для мастила 8; шафи електричної 9; панелі пуску та зупинки гідростанції 10.



- 1 - бак для мастила; 2 - двигун електричний;
3 - муфта кулачкова з поліуретановою зірочкою; 4 - насос шестеренчастий;
5 - гідророзподільник; 6 - манометр;
7 - дросель механічний високого тиску;
8 - фільтр для мастила; 9 - шафа електрична;
10 - панель пуску та зупинки гідростанції.

Рисунок 8 - Просторова модель гідростанції стенда для проведення випробувань кабін статичним навантаженням

Технічна характеристика розробленого УкрНДІПВТ ім. Л.Погорілого стенда для проведення випробувань кабін та каркасів колісних тракторів статичним навантаженням наведена в таблиці 1.

Послідовність виконання роботи на стенді.

1. Перше поздовжнє навантаження

Таблиця 1 – Технічна характеристика стенда

№ п/п	Найменування показника	Значення показника
1	Діапазон зміни висоти горизонтального навантажувального пристрою, мм	100 - 3400
2	Діапазон зміни висоти бруса вертикального навантаження, мм	1500 - 2620
3	Засоби створення зусиль	гідроциліндри високого тиску
4	Джерело енергії	гідростанція
5	Діапазон зусиль, кг: – горизонтальних – вертикальних	0...30160 0...21300
6	Кількість тензометричних ланок	3
7	Перетворювач електричного сигналу	комплекс "Spider-8"
8	Пристрій для обробки інформації	персональний комп'ютер
9	Програмне забезпечення	Microsoft Excel, Catman Express 4.5

необхідно прикладати горизонтально, паралельно поздовжній площині симетрії спереду або ззаду.

Для цього захисну конструкцію (кабінку) необхідно встановити на горизонтальній площині основи (силової підлоги) і закріпити так, щоб вона торкалась передньою, або задньою частиною до натискного бруса, який рухається на циліндрах у горизонтальному напрямку, і виконати перше горизонтальне навантаження [2]. Для забезпечення необхідної точності виміри навантаження необхідно виконати з безперервним записом, а вимірювальні засоби треба розташовувати так, щоб сила і деформація реєструвалися в точці навантажування та вздовж нього.

2. У першому випробуванні на стиснення вертикальне навантаження прикладається на ту частину захисної конструкції, на якій проводилося випробування під час першого поздовжнього навантаження. Натискний брус необхідно розташувати уперек заднього, найвищого елемента кабіни (каркасу), а результатне зусилля стискання прикласти у вертикальній площині. Зусилля необхідно прикладати

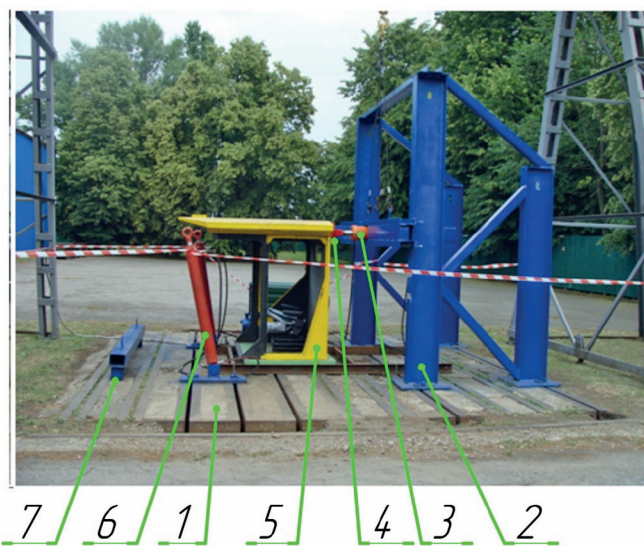
відповідно до методики випробувань [2].

3. Друге поздовжнє навантаження проводять з боку, діаметрально протилежного поздовжньому навантаженню. Навантаження прикладається з боку, найбільш вірогідного для порушення зони вільного простору.

4. Друге вертикальне навантаження стиснення прикладається на частину захисної конструкції, протилежну тій частині, на якій проводилися випробування під час першого поздовжнього навантаження.

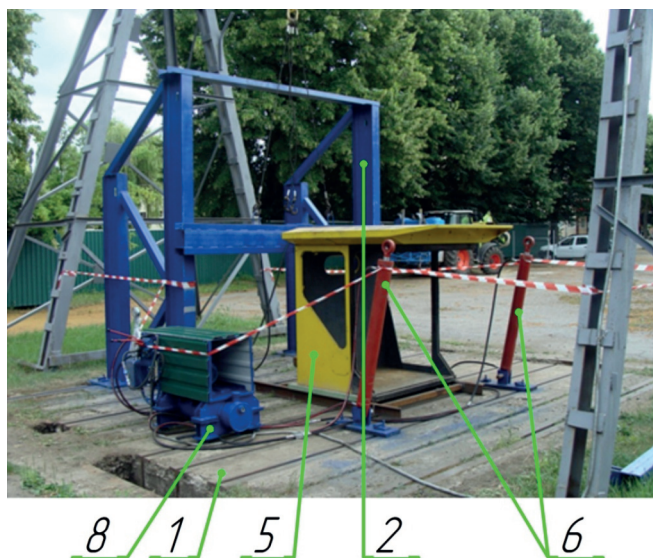
В УкрНДІПВТ ім. Л. Погорілого розроблено та виготовлено стенд для проведення випробувань кабін

мобільних тракторів статичним навантаженням (рис. 9-10). Стенд складається з



1 - силова підлога; 2 - бічні опори;
3 - гідроциліндр горизонтального навантаження; 4 - брус навантажувальний;
5 - випробовувана кабіна; 6 - гідроциліндри вертикального навантаження; 7 - балка силова вертикального навантаження

Рисунок 9 – Стенд для проведення випробувань кабіни статичним навантаженням (вигляд зліва)



1 – силова підлога; 2 – бічні опори;
5 – випробовувана кабіна; 6 – гідроциліндри
вертикального навантаження; 8 – гідростанція
стенда

Рисунок 10 – Стенд для проведення
випробувань кабіни статичним навантаженням
(вигляд справа)

таких частин: силової підлоги 1; бічних опор 2; гідроциліндра горизонтального навантаження 3; бруса навантажувального 4; випробовуваної кабіни 5; двох гідроциліндрів вертикального навантаження 6; балки силової вертикального навантаження; гідростанції стенда 8.

Допустимі похибки вимірювань у випробуваннях:

1. Розміри захисної конструкції і зони вільного простору ± 3 мм.
2. Деформація ± 3 мм.
3. Маса трактора ± 20 кг
4. Зусилля, прикладене під час горизонтального навантаження і під час випробування стисненням ± 2 %.

5. Відхилення від напрямку прикладання навантаження перед початком випробувань (навантаження 0) $\pm 2^\circ$; протягом випробувань (під навантаженням) плюс 10° вище і мінус 20° нижче за горизонталь.

Закономірність впливу обладнання під час випробувань відображають залежністю деформації кабіни від прикладеного зусилля, площа під графіком залежності рівна поглиненій енергії [10]. У розрахунках

енергії використовують фактичні значення деформації, виміряні по лінії дії зусилля. Навантаження визначається на підставі розрахункової маси та виконується до моменту досягнення розрахункової величини поглиненої енергії. Відповідність захисної конструкції буде встановлено за критеріями приймання (безпеку зони вільного простору), наведеними в нормативному документі [1].

Висновки дослідження

Технічне забезпечення випробувань захисних конструкцій оператора (кабіни) на випадок перекидання в межах сфери поширення нормативних документів, які визначають статичний метод випробувань [2], може бути реалізовано різними технічними рішеннями. Проаналізувавши конструкції наявних стендів для навантаження кабіни [7, 8, 9], на базі УкрНДІПВТ ім. Л. Погорілого розроблено стенд для випробування захисних конструкцій на випадок перекидання для сільськогосподарських тракторів. Подальше практичне виконання тестувань за допомогою цього стенда з урахуванням вимог методу до характеристик впливу випробувального обладнання на захисну конструкцію дозволить перевірити теоретичні закономірності, оцінити відповідність конструкції кабіни, встановити фактичне значення поглиненої енергії від прикладеного навантаження, опрацювати етапи прикладання навантажень на практиці та перевірити точність системи вимірювань.

Література

1. Franceschetti B., Rondelli V., Guarnieri A., Capacci E. Dynamic and static ROPS tests on modern tractors / International Conference of Agricultural Engineering / AgEng 2014 Zurich 6 – 10 July.

2. Сільськогосподарські та лісогосподарські колісні трактори. Захисні конструкції. Метод статичного випробування та умови приймання: ДСТУ ISO 5700:2004 (ISO 5700:1989, IDT). – [Чинний від 2005-

01-01]. – К.: Держспоживстандарт України, 2006. – с. 19. – (Національний стандарт України).

3. Сільськогосподарські та лісогосподарські колісні трактори. Конструкції для захисту під час перекидання. Методи динамічного випробування та умови приймання: ДСТУ ISO 3463:2015 (ISO 3463:2006, IDT). – [Чинний від 2016-01-01]. – К.: ДП «УкрНДНЦ», 2017 – с. 15. – (Національний стандарт України).

4. OECD (Organisation for Economic Co-operation and Development) Code 4. (February 2016). OECD Standard Code for the official testing of protective structures on agricultural and forestry tractors (static test). Available at. Paris, France: OECD Headquarters. www.oecd.org.

5. Harris, J. R., McKenzie, E. A. (Jr), Etherton, J. R., Cantis, D. M., & Ronaghi, M. (2010). ROPS performance during field upset and static testing. *Journal of Agricultural and Safety and Health*, 16(1), 5-18.

6. Hailoua Blanco D., Martin C., Ortalda A. Virtual ROPS and FOPS testing on agricultural tractors according to OECD standard Code 4 and 10 / 14th International LS-DYNA Users Conference / June 12-14, 2016. – P. 1-1 – 1-21.

7. Lochmann, cabin innovation. Testing and certification [Електронний ресурс] – Режим доступу до ресурсу: <https://www.lochmann.eu/en/company/testing-and-certification.html>. – Заголовок з екрану.

8. Стенд для испытаний защитных устройств промышленных тракторов. Шаталинская Е.А., Даньшин Ю.А., Сушко Б.А. к.т.н. (ЧФ НАТИ), Карлов А.Г. Нарядовый Д.И. (УралНИИС НАТИ), Кокорин Г.В. Огай Б.С. (ПО ЧЗПТ). – Тракторы и сельскохозяйственные машины, 1989, №11 стр.23-24.

9. Спецавтотехника, постоянная борьба с техническим несовершенством. FOPS/ROPS - шлёпс... [Електронний ресурс] – Режим доступу до ресурсу: <http://www.sat93.ru/index.php?page=showarticle.php&id=159>. – Заголовок з екрану.

10. Машини лісозаготівельні, трактори лісопромислові та лісогосподарські. При-

стрій захисту при перекиданні. Вимоги безпеки та методи випробування: ДСТУ ГОСТ ИСО 8082:2004 (ГОСТ ИСО 8082-2002, IDT). – [Чинний від 2005-01-01]. – К.: Держспоживстандарт України 2004. – с. 9.

Literature

1. Franceschetti B., Rondelli V., Guarnieri A., Capacci E. Dynamic and static ROPS tests on modern tractors / International Conference of Agricultural Engineering / AgEng 2014 Zurich 6 – 10 July.

2. Agricultural and forestry wheeled tractors. Protective structures. Static test method and acceptance conditions: DSTU ISO 5700:2004 (ISO 5700: 1989, IDT). – [Effective from 01/01/2005]. – К.: StateConsumStandard of Ukraine, 2006. – p. 19. – (National Standard of Ukraine).

3. Agricultural and forestry tractors. Designs for protection during rollover. Methods of dynamic testing and acceptance conditions: DSTU ISO 3463: 2015 (ISO 3463:2006, IDT). – [Effective 01-01-2016]. – К.: State Enterprise «UkrNDNTS», 2017 - p. 15. – (National Standard of Ukraine).

4. OECD (Organisation for Economic Co-operation and Development) Code 4. (February 2016). OECD Standard Code for the official testing of protective structures on agricultural and forestry tractors (static test). Available at. Paris, France: OECD Headquarters. www.oecd.org.

5. Harris, J. R., McKenzie, E. A. (Jr), Etherton, J. R., Cantis, D. M., & Ronaghi, M. (2010). ROPS performance during field upset and static testing. *Journal of Agricultural and Safety and Health*, 16(1), 5-18.

6. Hailoua Blanco D., Martin C., Ortalda A. Virtual ROPS and FOPS testing on agricultural tractors according to OECD standard Code 4 and 10 / 14th International LS-DYNA Users Conference / June 12-14, 2016. – P. 1-1 – 1-21.

7. Lochmann, cabin innovation. Testing and certification [Resource] - Resource access mode: <https://www.lochmann.eu/en/>

company/testing-and-certification.html. - Title from the screen.

8. Stand for tests of protective devices of industrial tractors. Shatalinskaya Ye.A., Dan-shin Y.A., Sushko B.A. Ph.D. (ChF Nataly), Karlov AG Narodovy D.I. (UralNIS Nati), Kokorin G.V. Ohio B.S. (PSTN software). - Tractors and Agricultural Machinery, 1989, No. 11 p.23-24.

9. Spetsavtotekhnika, constant struggle with technical imperfection. FOPS / ROPS - Slug ... [Electronic resource] – Access to resource resource: <http://www.sat93.ru/index.php?page=showarticle.php&id=159>. – Title from the screen.

10. Forestry machinery, forestry and forestry tractors. Safety device when moving. Safety requirements and test methods: DSTU GOST ISO 8082: 2004 (GOST ISO 8082-2002, IDT). - [Effective from 01/01/2005]. - K.: Derzhspozhyvstandart of Ukraine 2004. – p. 9

Literatura

1. Franceschetti B., Rondelli V., Guarnieri A., Capacci E. Dynamic and static ROPS tests on modern tractors / International Conference of Agricultural Engineering / AgEng 2014 Zurich 6 – 10 July.

2. Silskohospodarski ta lisohospodarski kolisni traktory. Zakhysni konstrukt-sii. Metod statychnoho vyprovovuvannia ta umovy pryimannia: DSTU ISO 5700:2004 (ISO 5700:1989, IDT). – [Chynnyi vid 2005-01-01]. – K.: Derzhspozhyvstandart Ukrainy, 2006. – s. 19. – (Natsionalnyi standart Ukrainy).

3. Silskohospodarski ta lisohospodarski kolisni traktory. Konstruktsii dlia zakhystu pid chas perekydannya. Metody dynamich-noho vyprovovuvannia ta umovy pryiman-nia: DSTU ISO 3463:2015 (ISO 3463:2006, IDT). – [Chynnyi vid 2016-01-01]. – K.: DP «UkrNDNTs», 2017 – s. 15. – (Natsionalnyi standart Ukrainy).

4. OECD (Organisation for Economic Co-operation and Development) Code 4.

(February 2016). OECD Standard Code for the official testing of protective structures on agricultural and forestry trac-tors (static test). Available at. Paris, France: OECD Head-quarters. www.oecd.org.

5. Harris, J. R., McKenzie, E. A. (Jr), Etherton, J. R., Cantis, D. M., & Ronaghi, M. (2010). ROPS performance during field upset and static testing. Journal of Agricultural and Safety and Health, 16(1), 5-18.

6. Hailoua Blanco D., Martin C., Ortalda A. Virtual ROPS and FOPS testing on agricultural tractors according to OECD standard Code 4and 10 / 14th International LS-DY-NA Vsers Conference / June 12-14, 2016. – P. 1-1 – 1-21.

7. Lochmann, cabin innovation. Testing and certification [Elektronnyi resurs] – Rezhym dostupu do resursu: <https://www.lochmann.eu/en/company/testing-and-certification.html>. – Zaholovok z ekranu.

8. Stend dlia usprytanyi zashchytnykh ustroistv promyshlennykh traktorov. Shatalynskaia E.A., Danshyn Yu.A., Sushko B.A. k.t.n. (ChF NATY), Karlov A.H. Narodovy D.Y. (UralNYYS NATY), Kokoryn H.V. Ohai B.S. (PO ChZPT). – Traktory y selskokhoziaistvennye mashyny, 1989, №11 str.23-24.

9. Spetsavtotekhnika, postoiannaia bor-ba s tekhnicheskym ne sovershenstvom. FOPS/ROPS - shlēps... [Elektronnyi re-surs] – Rezhym dostupu do resursu: <http://www.sat93.ru/index.php?page=showarticle.php&id=159>. – Zaholovok z ekranu.

10. Mashyn lisozahotivelni, traktory li-sopromyslovi ta lisohospodarski. Prystrii zakhystu pry perekydanni. Vymohy bezpeky ta metody vyprovovuvannia: DSTU HOST YSO 8082:2004 (HOST YSO 8082-2002, IDT). – [Chynnyi vid 2005-01-01]. – K.: Derzhspozhyvstandart Ukrainy 2004. – s. 9.

UDC 631.3(083.744).001.8

TECHNICAL SUPPORT OF WHEEL TRACTORS CABINS AND FRAMEWORKS TESTS WITH STATIC LOADING

A. Karpenko, <https://orcid.org/0000-0001-6663-520X>

O. Haponenko, Ph.D., e-mail: tenzo-test@ua.fm,

<https://orcid.org/0000-0001-5306-8664>

I. Ivanenko, <https://orcid.org/0000-0001-5518-1564>

L. Pogorilyy UkrNDIPVT

Summary

The purpose of researches – development of technical support of wheel tractors cabins and frameworks tests by static loadings.

Research object – processes of influence of the test equipment on cabins and frameworks of wheel tractors which are tested.

Object of research – regularities of reproduction by the test equipment of conditions of extreme safety of cabins and frameworks of wheel tractors.

During the operation of tractors there are often situations when it is necessary to overcome obstacles in the area, or work on slopes, such situations lead to the risk of overturning, as a result of which the cabin clamps the operator, causing serious injuries and death. The protective design of the operator when overturning is designed to provide a zone of free safety space and absorb the energy obtained from contact with the supporting surface.

Results. An analysis of the structural solutions for the operator's enclosing structures when overturning agricultural tractors was carried out, a review of existing methods and technical means for testing was carried out. It was established that the regulatory documents define only the essential requirements for test equipment, specific technical solutions were the goal for the development of the stand in L. Pogorilyy UkrNDIPVT.

Conclusions. Selected test method for protective designs of wheeled tractors under static load. According to DSTU ISO 5700: 2004, a method for simulating the load of the cabs and frames of wheeled tractors on the stand is provided. A bench for determining the protective properties was manufactured and tested, with a static load on the enclosing structures (cabins or frames) of agricultural and forestry tractors. The stand allows you to load with static force the design of cabs and frames of wheeled tractors in the horizontal plane up to 30160 kg in the vertical plane up to 21300 kg. Spatial layout solutions of the stand allows to carry out tests in accordance with the methodology by installing a protective structure on the tractor chassis (half-frames, main gear case) with a damping suspension system.

Keywords: safety indicators, protective designs of wheel tractors, normative document, zones of free space, test method.

УДК 631.3(083.744).001.8

ТЕХНИЧЕСКОЕ ОБЕСПЕЧЕНИЕ ИСПЫТАНИЙ КАБИН И КАРКАСОВ КОЛЕСНЫХ ТРАКТОРОВ СТАТИЧЕСКОЙ НАГРУЗКОЙ

А. Карпенко, <https://orcid.org/0000-0001-6663-520X>

А. Гапоненко, канд. техн. наук, e-mail: tenzo-test@ua.fm,
<https://orcid.org/0000-0001-5306-8664>

И. Иваненко, <https://orcid.org/0000-0001-5518-1564>
ГНУ «УкрНИИПИТ им. Л.Погорелого»

Аннотация

Цель исследований — разработка технического обеспечения испытаний кабин и каркасов колесных тракторов статической нагрузкой.

Объект исследования — процессы влияния испытательного оборудования на кабины и каркасы колесных тракторов, которые испытываются.

Предмет исследования — закономерности воспроизведения испытательным оборудованием условий предельной безопасности кабин и каркасов колесных тракторов.

Во время эксплуатации тракторов часто случаются ситуации, когда необходимо преодолевать препятствия местности, или работать на склонах, такие ситуации приводят к риску опрокидывания, в результате чего кабина зажимает оператора, приводя к тяжелым травмам и даже смерти. Защитная конструкция оператора призвана обеспечить зону свободного пространства безопасности при опрокидывании и поглотить энергию, полученную от контакта с землей.

Результаты. Проведен анализ конструкционных решений ограждающих конструкций оператора при опрокидывании сельскохозяйственных тракторов, выполнен обзор существующих методов и технических средств для испытаний. Установлено, что нормативные документы определяют только существенные требования к испытательному оборудованию, конкретные технические решения были целью для разработки стенда в УкрНИИПИТ им. Л. Погорелого.

Выводы. Подобрана методика испытаний защитных конструкций колесных тракторов при статической нагрузке. Согласно ДСТУ ISO 5700: 2004 предусмотрено метод имитации нагрузки кабин и каркасов колесных тракторов на стенде. Изготовлено и отработано стенд для определения защитных свойств, ограждающих конструкций (кабин или каркасов) сельскохозяйственных и лесных тракторов при статической нагрузке. Стенд позволяет нагружать статическим усилием конструкцию кабин и каркасов колесных тракторов в горизонтальной плоскости до 30160 кг, в вертикальной плоскости до 21300кг. Пространственно-компоновочные решения стенда позволяют проводить испытания в соответствии с методикой, устанавливая защитную конструкцию на шасси трактора с системой демпфирующей подвески.

Ключевые слова: показатели безопасности, защитные конструкции колесных тракторов, нормативный документ, зоны свободного пространства, метод испытаний.